

По вопросам продаж и поддержки обращайтесь:

Архангельск (8182)63-90-72
Астана +7(7172)727-132
Астрахань (8512)99-46-04
Барнаул (3852)73-04-60
Белгород (4722)40-23-64
Брянск (4832)59-03-52
Владивосток (423)249-28-31
Волгоград (844)278-03-48
Вологда (8172)26-41-59
Воронеж (473)204-51-73
Екатеринбург (343)384-55-89

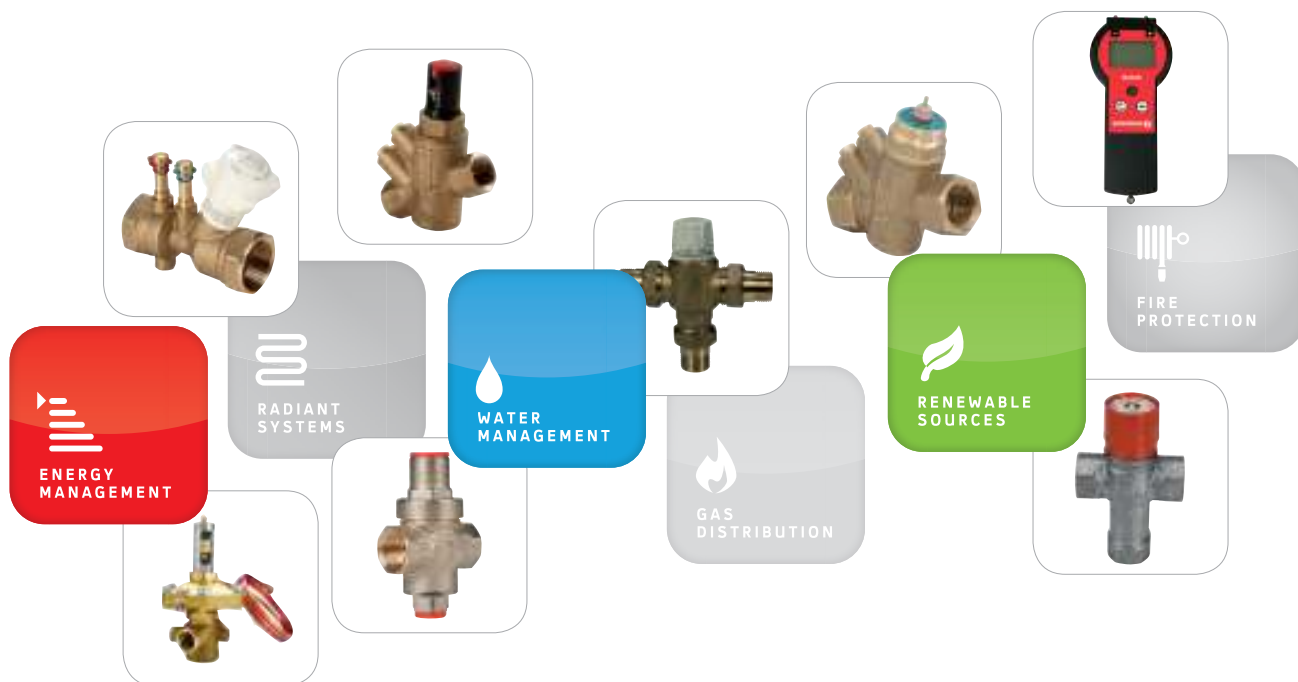
Иваново (4932)77-34-06
Ижевск (3412)26-03-58
Казань (843)206-01-48
Калининград (4012)72-03-81
Калуга (4842)92-23-67
Кемерово (3842)65-04-62
Киров (8332)68-02-04
Краснодар (861)203-40-90
Красноярск (391)204-63-61
Курск (4712)77-13-04
Липецк (4742)52-20-81

Магнитогорск (3519)55-03-13
Москва (495)268-04-70
Мурманск (8152)59-64-93
Набережные Челны (8552)20-53-41
Нижний Новгород (831)429-08-12
Новокузнецк (3843)20-46-81
Новосибирск (383)227-86-73
Омск (3812)21-46-40
Орел (4862)44-53-42
Оренбург (3532)37-68-04
Пенза (8412)22-31-16

Пермь (342)205-81-47
Ростов-на-Дону (863)308-18-15
Рязань (4912)46-61-64
Самара (846)206-03-16
Санкт-Петербург (812)309-46-40
Саратов (845)249-38-78
Севастополь (8692)22-31-93
Симферополь (3652)67-13-56
Смоленск (4812)29-41-54
Сочи (862)225-72-31
Ставрополь (8652)20-65-13

Сургут (3462)77-98-35
Тверь (4822)63-31-35
Томск (3822)98-41-53
Тула (4872)74-02-29
Тюмень (3452)66-21-18
Ульяновск (8422)24-23-59
Уфа (347)229-48-12
Хабаровск (4212)92-98-04
Челябинск (351)202-03-61
Череповец (8202)49-02-64
Ярославль (4852)69-52-93

сайт: www.giacomini.nt-rt.ru || эл. почта: gnm@nt-rt.ru



АРМАТУРА ГИДРАВЛИЧЕСКОЙ БАЛАНСИРОВКИ

> БАЛАНСИРОВОЧНЫЕ КЛАПАНЫ

78

> РЕДУКТОРЫ ДАВЛЕНИЯ И СМЕСИТЕЛЬНЫЕ КЛАПАНЫ ДЛЯ ВОДОСНАБЖЕНИЯ

82

> БАЛАНСИРОВОЧНЫЕ КЛАПАНЫ

R206A

КОД	РАЗМЕР		
R206AY013	1/2"	1	-
R206AY014	3/4"	1	-
R206AY015	1"	1	-
R206AY016	1 1/4"	1	-
R206AY017	1 1/2"	1	-
R206AY018	2"	1	-

Версия с уменьшенным расходом

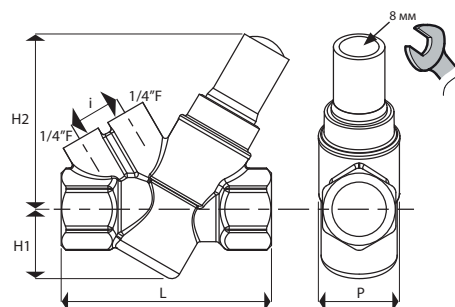
КОД	РАЗМЕР		
R206AY033	1/2"	1	-
R206AY034	3/4"	1	-

Динамический балансировочный клапан, со сменным картриджем для поддержания значения расхода. Латунный корпус, подсоединения с внутренней резьбой, гнезда для подключения измерительных штуцеров. Полимерный картридж, съёмный, оснащен двойным индикатором (шкала от 1 до 5 и десятичная шкала от 1 до 9) для точной установки значения расхода. Погрешность (в рамках допустимого дифференциального давления): $\pm 5\%$ от декларированного значения расхода или $\pm 2\%$ от максимального значения расхода. Максимальная рабочая температура: 120°C. Максимальное рабочее давление: 25 бар.

INFO

Дополнительно

- R206A: запасные части - картриджи.
- R206Y001: штуцеры измерительные.
- R225EY001: дифференциальный манометр.



КОД	СОЕДИНЕНИЕ	L, мм	H1, мм	H2, мм	i, мм	P, мм	Рабочий расход, м ³ /час	Рабочее давление Др, кПа
R206AY013	1/2"	82	31	78	22	36	0,276 - 0,825	17 - 200
R206AY014	3/4"	94	31	78	22	36	0,406 - 1,270	30 - 400
R206AY015	1"	128	47	99	22	65	0,535 - 5,830	17 - 400
R206AY016	1 1/4"	128	47	99	22	65	0,535 - 5,830	17 - 400
R206AY017	1 1/2"	169	54,5	117	22	100	3,180 - 16,100	20 - 400
R206AY018	2"	169	54,5	117	22	100	3,180 - 16,100	20 - 400
R206AY033	1/2"	82	31	78	22	36	0,100 - 0,412	17 - 210
R206AY034	3/4"	94	31	78	22	36	0,100 - 0,412	17 - 210

R206AM

NEW

КОД	РАЗМЕР		
R206AY053	1/2"	1	-
R206AY054	3/4"	1	-

Комбинированный балансировочный клапан, сочетает в себе автоматический регулятор расхода и управляющий клапан с сервомотором. Латунный корпус, подсоединения с внутренней резьбой, гнезда для подключения измерительных штуцеров. Полимерный картридж, съёмный.

Два способа установки расхода:

- вручную при помощи автоматического регулятора расхода, для ограничения максимального значения
- автоматически управляющим клапаном в комбинации с пропорциональным (0-10 В) или двухпозиционным (вкл./выкл.) сервомотором, в соответствии с требуемой тепловой нагрузкой регулируемого участка системы.

INFO

Дополнительно:

- K281X012: сервопривод для клапана R206AM. Напряжение питания 24 В - 0-10 В версия. Подсоединение M30 x 1,5 мм.
- R206A: запасные части - картриджи.
- R206Y001: штуцеры измерительные.
- R225EY001: дифференциальный манометр.

Габаритные и присоединительные размеры клапанов R206AM

КОД	СОЕДИНЕНИЕ	A, мм	B, мм	C, мм	D, мм	E, мм	F, мм
R206AY053	1/2"F	82	31	64	22	36	135
R206AY054	3/4"F	94	31	64	22	36	135

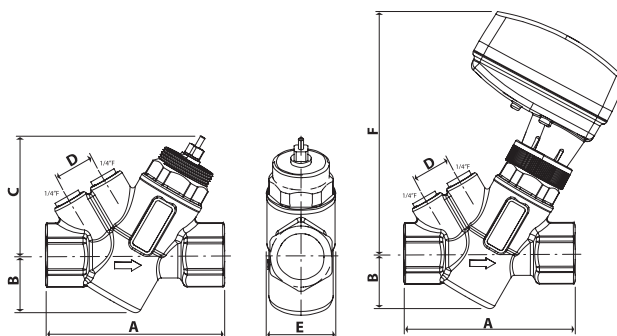
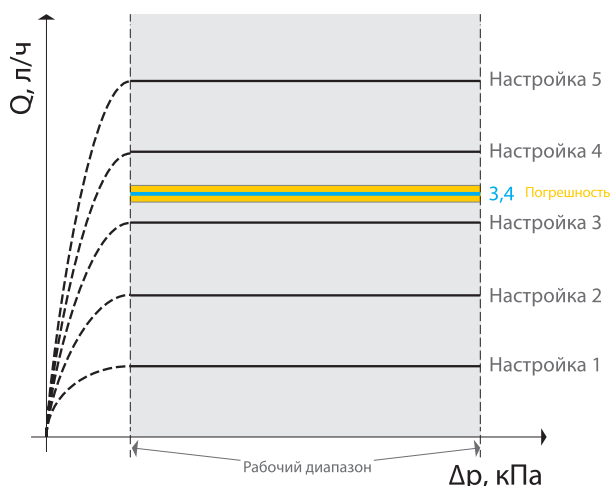


Диаграмма потерь давления



R206B

С зондодержателем, со сливом

КОД	РАЗМЕР		
R206BY003	1/2"	1	-
R206BY004	3/4"	1	-
R206BY005	1"	1	-
R206BY006	1 1/4"	1	-
R206BY007	1 1/2"	1	-
R206BY008	2"	1	-

Без зондодержателя, со сливом

КОД	РАЗМЕР		
R206BY013	1/2"	1	-
R206BY014	3/4"	1	-
R206BY015	1"	1	-
R206BY016	1 1/4"	1	-
R206BY017	1 1/2"	1	-
R206BY018	2"	1	-

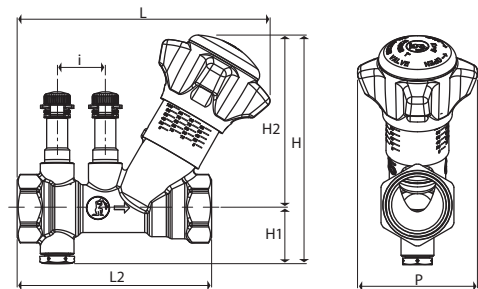


Статический балансировочный клапан с измерителем расхода с калиброванным отверстием (работающий по принципу Вентури) с фиксированным значением коэффициента пропускной способности Kv. С возможностью установки механической памяти для установленного значения настройки. Версии со штуцерами для подключения измерительного прибора и без штуцеров с отверстиями для возможности установки штуцеров. Максимальная рабочая температура 110 °C. Максимальное рабочее давление 25 бар.

INFO

Принадлежности для R206BY013-Y018: R206Y001 - измерительные штуцеры.

КОМПОНЕНТЫ

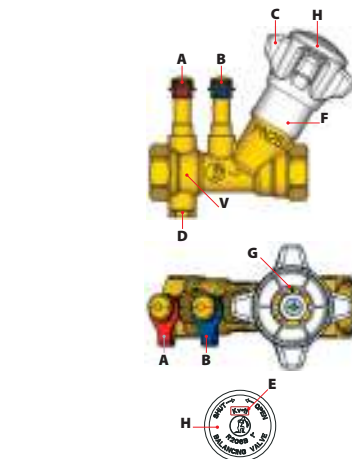
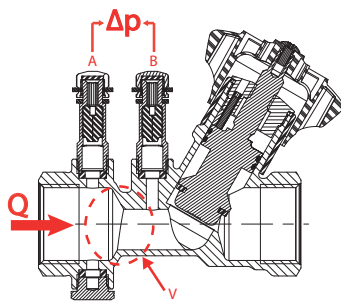
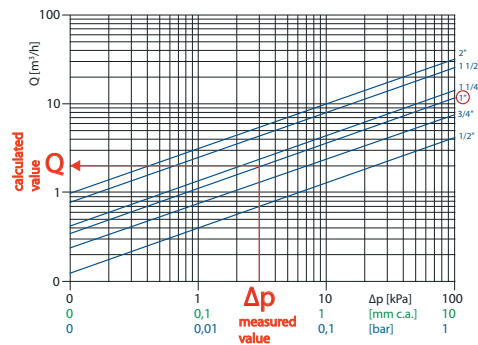


СОЕДИНЕНИЕ	L, мм	L2, мм	H1, мм	H2, мм	H, мм	i, мм	P, мм
1/2"	131	95	25	94	119	25	64
3/4"	131	101	28	90	118	25	64
1"	131	110	32	90	122	25	64
1 1/4"	137	120	35	94	129	25	64
1 1/2"	163	140	39	127	166	25	64
2"	169	154	45	127	172	25	70

СОЕДИНЕНИЕ	Kv		Расход, л/час		
	Kv (Через измеритель Вентури)	Kv (через клапан)	0,5 кПа (*)	3 кПа (*)	10 кПа (**)
1/2"	4,0	2,7	280	690	860
3/4"	7,5	5,5	530	1300	1740
1"	11,0	7,0	780	1900	2220
1 1/4"	13,5	9,5	950	2340	3000
1 1/2"	24	18,5	1700	4160	5850
2"	31	25,5	2190	5370	8065

Flowrate values related to differential pressure on Venturi flowmeter (*) or for the complete valve (**)

ВЫЧИСЛЕНИЕ РАСХОДА



- A = Штуцер высокого давления
- B = Штуцер низкого давления
- C = Рукоятка
- D = Слив (1/4" внутр. резьба)
- E = KV УСТРОЙСТВА ВЕНТУРИ
- F = Шкала для установки 0% ÷ 100%
- G = Винт блокировки (ограничивает ход рукоятки C)
- H = Съёмная крышка рукоятки (для блокировки), с нанесенным значением Kv устройства Вентури
- V = Измеритель расхода Вентури

R206B-1

NEW

КОД	РАЗМЕР		
R206BY113	1/2"	18,38	1 -
R206BY114	3/4"	21,01	1 -
R206BY115	1"	23,64	1 -

Статический балансировочный клапан, с отводом для слива или подключения импульсной трубки.



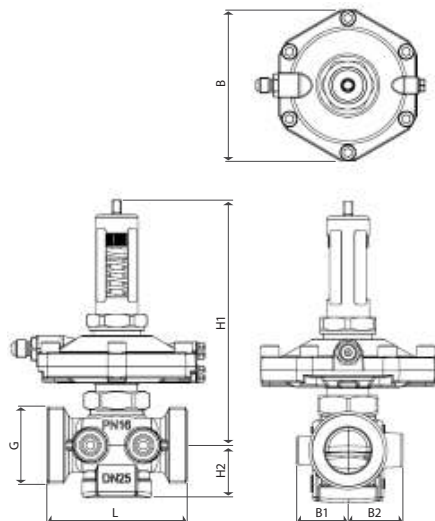
R206C

КОД	РАЗМЕР		
R206CY003	DN15	1	-
R206CY004	DN20	1	-
R206CY005	DN25	1	-
R206CY006	DN32	1	-
R206CY007	DN40	1	-
R206CY008	DN50	1	-
R206CY023	DN15 5-30кПа	1	-
R206CY024	DN20 5-30кПа	1	-
R206CY025	DN25 5-30кПа	1	-



Автоматический регулятор перепада давления, для поддержания дифференциального давления вне зависимости от изменения значения расхода. Номинальное дифференциальное давление может быть плавно изменено в диапазоне от 250 до 600 мбар. Установленное на заводе значение является минимальным. Капиллярная трубка длиной 1000 мм входит в комплект и должна быть подключена к регулятору расхода в системе.

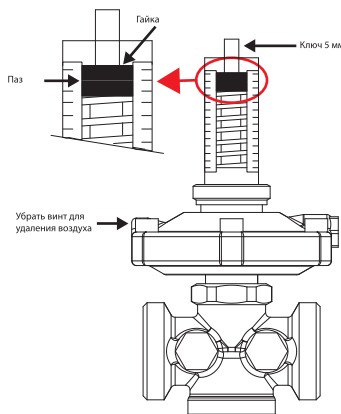
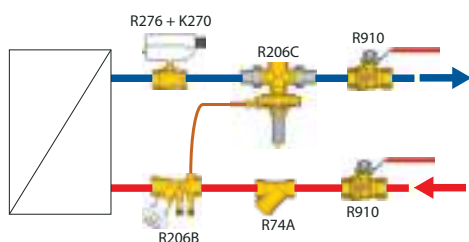
Рабочая температура: 2-110°C (-20-110°C для гликолевых растворов). Максимальное рабочее давление: 16 бар. Максимальное дифференциальное давление: 2 бар.



КОД	DN	L, мм	H1, мм	H2, мм	B, мм	B1, мм	B2, мм	G, мм	Комплект фитингов (заказывать дополнительно, опция)	
									КОД	РАЗМЕР
R206CY003	15	66	133	28	95	26	29	3/4"	P206Y002	DN15
R206CY004	20	76	134	29	95	28	30	1"	P206Y003	DN20
R206CY005	25	76	134	29	95	28	30	1 1/4"	P206Y006	DN25
R206CY006	32	114	150	47	95	-	-	1 1/2"	P206Y007	DN32
R206CY007	40	132	160	55	95	-	-	1 3/4"	P206Y004	DN40
R206CY008	50	140	160	55	94	-	-	2 3/8"	P206Y005	DN50

УСТАНОВКА

Клапан регулирования дифференциального давления устанавливается на обратный трубопровод. Стрелка на корпусе клапана показывает направление потока. Положение установки клапана может быть любым. Рекомендуется устанавливать запорные клапаны до и после регулятора дифференциального давления. Для очистки рабочей среды, необходима установка грязевого фильтра R74A.



Измерительные отверстия

На одной стороне клапана расположены два измерительных отверстия, закрытые заглушками. Вне зависимости от положения установки клапана, они легко доступны, и измерительный прибор может быть легко подключен при помощи соответствующих штуцеров.

Настройка

Значение настройки отображается на шкале клапана. Предварительно установленная на заводе настройка может быть легко изменена. Перед настройкой удалите воздух из корпуса мембраны. Для установки дифференциального давления используйте диаграммы установки в технической документации. Руководствуясь диаграммами, установите значение по шкале от 1,0 до 8,0, при помощи ключа на 5 мм. При установке, придерживайте рукой рифленую гайку, при этом риска на ней будет указывать значение по шкале. Используйте прилагаемый ярлык, для указания настроечного значения, и закрепите его на импульсной трубке.

R225E

КОД	РАЗМЕР		
R225EY001	10-20 бар	1	-

Инструмент для измерения дифференциального давления и расчета расхода для балансировки гидравлических систем.

Питание от батарей (2 x AA NiMH).

Поставляется в переносном боксе с двумя игольчатыми зондами M10x1 мм с трубками для подсоединения к прибору.

Диапазон измерения дифференциального давления: от -10 до 20 бар.

Температура жидкости: от -5 до 90°C. Погрешность измерения: 0,15 %.





P206

КОД	РАЗМЕР		
P206Y001	1/4"	1	-

Штуцер для зондов измерения дифференциального давления, с целью определения расхода через балансировочный клапан. Подходит для всех зондов с иглой Ø3 мм и длиной 30-40 мм.





K281

КОД	РАЗМЕР		
K281X012	24 В - 0-10 В	1	-

Привод для смесительных клапанов R298 или R298N и R206AM балансировочного клапана.



P206-2

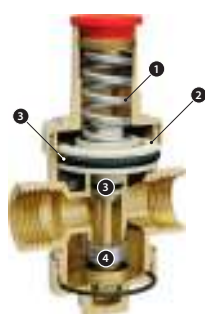
КОД	РАЗМЕР		
P206Y002	DN15	2	20
P206Y003	DN20	2	20
P206Y006	DN25	5	50
P206Y007	DN32	5	50
P206Y004	DN40	2	20
P206Y005	DN50	2	20

Комплект из двух фитингов с накидной гайкой для подключения регулятора дифференциального давления R206C.

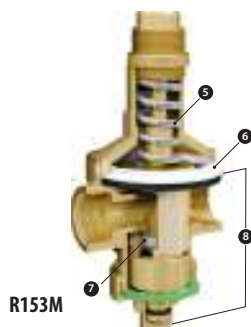


> РЕДУКТОРЫ ДАВЛЕНИЯ И СМЕСИТЕЛЬНЫЕ КЛАПАНЫ ДЛЯ ВОДОСНАБЖЕНИЯ

Редуктор давления



R153P



R153M

1. Регулирующая пружина из нержавеющей стали
2. Поршень из полимера
3. Уплотнение из EPDM пониженного трения
4. Затвор клапана из нержавеющей стали
5. Регулирующая пружина из нержавеющей стали
6. Мембрана из EPDM с армирующим нейлоновым волокном
7. Затвор клапана из нержавеющей стали
8. Корпус из DZR латуни устойчивой к вымыванию цинка

R153C

КОД	РАЗМЕР	□	⊞
R153CX003	1/2"	1	-
R153CX004	3/4"	1	-

Редуктор (регулятор-стабилизатор) давления поршневого типа, компактная модель, хромированный. PN16.



R153P

КОД	РАЗМЕР	□	⊞
R153PX003	1/2"	1	-
R153PX004	3/4"	1	-
R153PX005	1"	1	-
R153PX006	1 1/4"	1	-
R153PX007	1 1/2"	1	-
R153PX008	2"	1	-

Редуктор (регулятор-стабилизатор) давления поршневого типа, хромированный. PN25.



R153M

КОД	РАЗМЕР	□	⊞
R153MY003	1/2"	1	-
R153MY004	3/4"	1	-
R153MY005	1"	1	-
R153MY006	1 1/4"	1	-
R153MY007	1 1/2"	1	-
R153MY008	2"	1	-

Редуктор (регулятор-стабилизатор) давления мембранного типа, корпус из DZR латуни устойчивой к вымыванию цинка, нехромированный. PN25.



R153МК

КОД	РАЗМЕР	□	⊞
R153MY103	1/2"	1	10
R153MY104	3/4"	1	10
R153MY105	1"	1	6

Редуктор (регулятор-стабилизатор) давления мембранного типа, корпус из DZR латуни устойчивой к вымыванию цинка, нехромированный. В комплекте с фитингами с накидной гайкой, манометром.



R225

КОД	РАЗМЕР	□	⊞
R225Y001	1/4" 0-6 бар (зад.)	1	100
R225Y002	1/4" 0-10 бар (зад.)	1	100
R225Y012	1/4" 0-10 бар (рад.)	1	100

Манометр.

INFO

Ассиметричный наконечник-держатель



R226

КОД	РАЗМЕР	□	⊞
R226Y001	1/2" 4 бар	1	50
R226Y002	1/2" 6 бар	1	50

Термоманометр. 20-120°C. 0-4 бар / 0-6 бар.



R156

КОД	РАЗМЕР	□	⊞
R156X004	3/4" - Kv 2,0	1	25
R156X005	1" - Kv 2,2	1	25

Термостатический смесительный клапан для ГВС.



R156-1

КОД	РАЗМЕР	□	⊞
R156X024	3/4" - Kv 1,8	1	10
R156X025	1" - Kv 2,0	1	10

Термостатический смесительный клапан оснащен отводами с встроенными обратными клапанами, фильтрами и накидными гайками для установки в системах ГВС, хромированный.



R156-2

КОД	РАЗМЕР	□	⊞
R156Y223	1/2" - Kv 1,3	1	10
R156Y224	3/4" - Kv 1,4	1	10
R156Y225	1" - Kv 5,0	1	10
R156Y226	1 1/4" - Kv 5,8	1	8
R156Y227	1 1/2" - kv 11,0	1	5
R156Y228	2" - Kv 12,0	1	5

Термостатический смесительный клапан с защитой от ожога, оснащен отводами с накидными гайками для установки в истемах ГВС. Нехромированный.





По вопросам продаж и поддержки обращайтесь:

Архангельск (8182)63-90-72
Астана +7(7172)727-132
Астрахань (8512)99-46-04
Барнаул (3852)73-04-60
Белгород (4722)40-23-64
Брянск (4832)59-03-52
Владивосток (423)249-28-31
Волгоград (844)278-03-48
Вологда (8172)26-41-59
Воронеж (473)204-51-73
Екатеринбург (343)384-55-89

Иваново (4932)77-34-06
Ижевск (3412)26-03-58
Казань (843)206-01-48
Калининград (4012)72-03-81
Калуга (4842)92-23-67
Кемерово (3842)65-04-62
Киров (8332)68-02-04
Краснодар (861)203-40-90
Красноярск (391)204-63-61
Курск (4712)77-13-04
Липецк (4742)52-20-81

Магнитогорск (3519)55-03-13
Москва (495)268-04-70
Мурманск (8152)59-64-93
Набережные Челны (8552)20-53-41
Нижний Новгород (831)429-08-12
Новокузнецк (3843)20-46-81
Новосибирск (383)227-86-73
Омск (3812)21-46-40
Орел (4862)44-53-42
Оренбург (3532)37-68-04
Пенза (8412)22-31-16

Пермь (342)205-81-47
Ростов-на-Дону (863)308-18-15
Рязань (4912)46-61-64
Самара (846)206-03-16
Санкт-Петербург (812)309-46-40
Саратов (845)249-38-78
Севастополь (8692)22-31-93
Симферополь (3652)67-13-56
Смоленск (4812)29-41-54
Сочи (862)225-72-31
Ставрополь (8652)20-65-13

Сургут (3462)77-98-35
Тверь (4822)63-31-35
Томск (3822)98-41-53
Тула (4872)74-02-29
Тюмень (3452)66-21-18
Ульяновск (8422)24-23-59
Уфа (347)229-48-12
Хабаровск (4212)92-98-04
Челябинск (351)202-03-61
Череповец (8202)49-02-64
Ярославль (4852)69-52-93