

По вопросам продаж и поддержки обращайтесь:

Архангельск (8182)63-90-72
Астана +7(7172)727-132
Астрахань (8512)99-46-04
Барнаул (3852)73-04-60
Белгород (4722)40-23-64
Брянск (4832)59-03-52
Владивосток (423)249-28-31
Волгоград (844)278-03-48
Вологда (8172)26-41-59
Воронеж (473)204-51-73
Екатеринбург (343)384-55-89

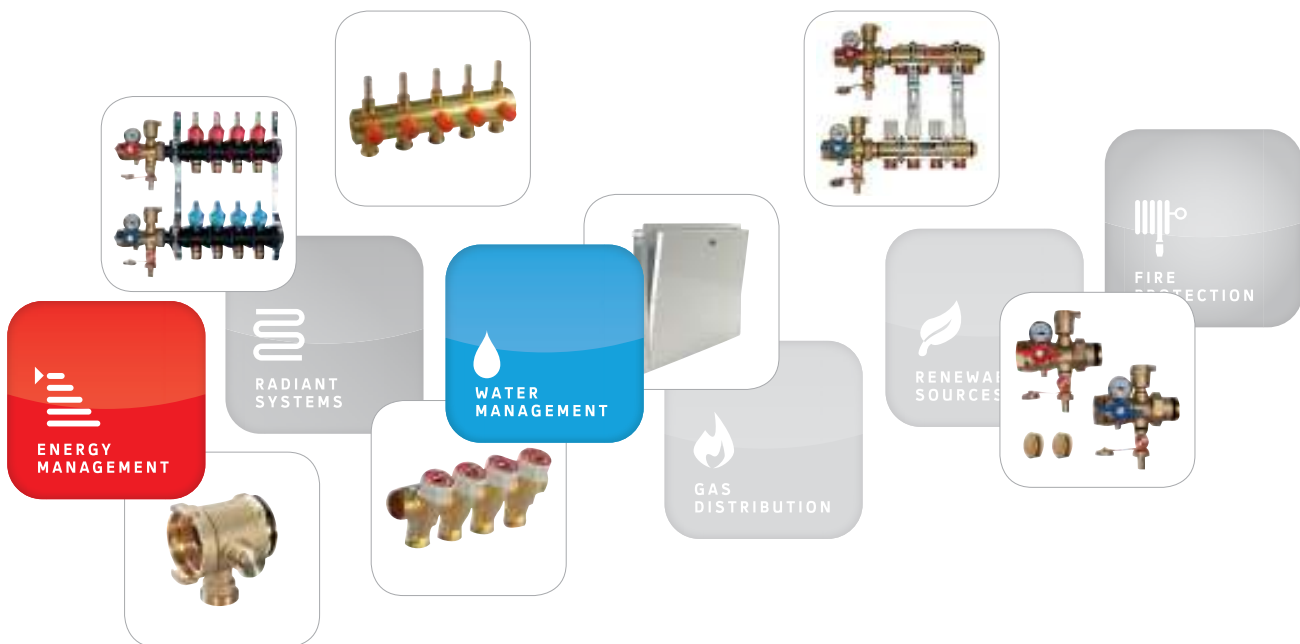
Иваново (4932)77-34-06
Ижевск (3412)26-03-58
Казань (843)206-01-48
Калининград (4012)72-03-81
Калуга (4842)92-23-67
Кемерово (3842)65-04-62
Киров (8332)68-02-04
Краснодар (861)203-40-90
Красноярск (391)204-63-61
Курск (4712)77-13-04
Липецк (4742)52-20-81

Магнитогорск (3519)55-03-13
Москва (495)268-04-70
Мурманск (8152)59-64-93
Набережные Челны (8552)20-53-41
Нижний Новгород (831)429-08-12
Новокузнецк (3843)20-46-81
Новосибирск (383)227-86-73
Омск (3812)21-46-40
Орел (4862)44-53-42
Оренбург (3532)37-68-04
Пенза (8412)22-31-16

Пермь (342)205-81-47
Ростов-на-Дону (863)308-18-15
Рязань (4912)46-61-64
Самара (846)206-03-16
Санкт-Петербург (812)309-46-40
Саратов (845)249-38-78
Севастополь (8692)22-31-93
Симферополь (3652)67-13-56
Смоленск (4812)29-41-54
Сочи (862)225-72-31
Ставрополь (8652)20-65-13

Сургут (3462)77-98-35
Тверь (4822)63-31-35
Томск (3822)98-41-53
Тула (4872)74-02-29
Тюмень (3452)66-21-18
Ульяновск (8422)24-23-59
Уфа (347)229-48-12
Хабаровск (4212)92-98-04
Челябинск (351)202-03-61
Череповец (8202)49-02-64
Ярославль (4852)69-52-93

сайт: www.giacomini.nt-rt.ru || эл. почта: gnm@nt-rt.ru



КОЛЛЕКТОРЫ И КОЛЛЕКТОРНЫЕ СБОРКИ

> РАСПРЕДЕЛИТЕЛЬНЫЕ КОЛЛЕКТОРЫ ДЛЯ ОТОПЛЕНИЯ	18
> МОДУЛЬНЫЕ КОЛЛЕКТОРЫ ДЛЯ ОТОПЛЕНИЯ	20
> КОЛЛЕКТОРНЫЕ УЗЛЫ ДЛЯ ОТОПЛЕНИЯ	21
> ЭЛЕКТРОТЕРМИЧЕСКИЕ ГОЛОВКИ И ТЕРМОСТАТИЧЕСКИЕ ГОЛОВКИ С ВЫНОСНЫМИ ДАТЧИКАМИ ТЕМПЕРАТУРЫ	26
> ШКАФЫ И КРОНШТЕЙНЫ ДЛЯ КОЛЛЕКТОРОВ	27
> КОНЕЧНЫЕ ЭЛЕМЕНТЫ И АКСЕССУАРЫ ДЛЯ КОЛЛЕКТОРОВ	28
> КОЛЛЕКТОРЫ ДЛЯ ВОДОСНАБЖЕНИЯ	31
> СБОРНЫЕ И МОДУЛЬНЫЕ КОЛЛЕКТОРЫ ДЛЯ ВОДОСНАБЖЕНИЯ	32
> ШКАФЫ И КРОНШТЕЙНЫ ДЛЯ КОЛЛЕКТОРОВ	33
> ЗАПАСНЫЕ ЧАСТИ КОЛЛЕКТОРОВ	34

> РАСПРЕДЕЛИТЕЛЬНЫЕ КОЛЛЕКТОРЫ ДЛЯ ОТОПЛЕНИЯ

R551

Межосевое расстояние 50 мм

КОД	РАЗМЕР	□	▣
R551Y022	3/4" x 1/2" /2	1	50
R551Y023	3/4" x 1/2" /3	1	50
R551Y024	3/4" x 1/2" /4	1	10
R551Y025	3/4" x 1/2" /5	1	10
R551Y026	3/4" x 1/2" /6	1	10
R551Y027	3/4" x 1/2" /7	1	15
R551Y028	3/4" x 1/2" /8	1	15
R551Y029	3/4" x 1/2" /9	1	15
R551Y030	3/4" x 1/2" /10	1	-
R551Y031	3/4" x 1/2" /11	1	-
R551Y032	3/4" x 1/2" /12	1	10
R551Y062	1" x 1/2" /2	1	15
R551Y063	1" x 1/2" /3	1	12
R551Y064	1" x 1/2" /4	1	6
R551Y065	1" x 1/2" /5	1	8
R551Y066	1" x 1/2" /6	1	8
R551Y067	1" x 1/2" /7	1	10
R551Y068	1" x 1/2" /8	1	10
R551Y069	1" x 1/2" /9	1	10
R551Y070	1" x 1/2" /10	1	10
R551Y071	1" x 1/2" /11	1	10
R551Y072	1" x 1/2" /12	1	10
R551Y082	1 1/4" x 1/2" /2	1	10
R551Y083	1 1/4" x 1/2" /3	1	10
R551Y084	1 1/4" x 1/2" /4	1	5
R551Y085	1 1/4" x 1/2" /5	1	5
R551Y086	1 1/4" x 1/2" /6	1	5
R551Y087	1 1/4" x 1/2" /7	1	7
R551Y088	1 1/4" x 1/2" /8	1	7
R551Y089	1 1/4" x 1/2" /9	1	7
R551Y090	1 1/4" x 1/2" /10	1	7
R551Y091	1 1/4" x 1/2" /11	1	6
R551Y092	1 1/4" x 1/2" /12	1	5

Межосевое расстояние 70 мм

КОД	РАЗМЕР	□	▣
R551Y102	1 1/4" x 3/4" /2	1	8
R551Y103	1 1/4" x 3/4" /3	1	5
R551Y104	1 1/4" x 3/4" /4	1	5
R551Y105	1 1/4" x 3/4" /5	1	8
R551Y106	1 1/4" x 3/4" /6	1	7

Межосевое расстояние 100 мм

КОД	РАЗМЕР	□	▣
R551Y182	1 1/2" x 1" /2	1	3
R551Y183	1 1/2" x 1" /3	1	3
R551Y184	1 1/2" x 1" /4	1	5
R551Y185	1 1/2" x 1" /5	1	5
R551Y186	1 1/2" x 1" /6	1	3
R551Y187	1 1/2" x 1" /7	1	-
R551Y188	1 1/2" x 1" /8	1	-
R551Y189	1 1/2" x 1" /9	1	-
R551Y190	1 1/2" x 1" /10	1	-
R551Y191	1 1/2" x 1" /11	1	-
R551Y192	1 1/2" x 1" /12	1	-
R551Y162	2" x 1" /2	1	4
R551Y163	2" x 1" /3	1	4
R551Y164	2" x 1" /4	1	2
R551Y165	2" x 1" /5	1	2
R551Y166	2" x 1" /6	1	2

Коллектор распределительный латунный DN 20 - DN 50, с отводами с внутренней резьбой.



R551S

База 18 мм

КОД	РАЗМЕР	□	▣
R551SY002	3/4" x 18 /2	1	16
R551SY003	3/4" x 18 /3	1	15
R551SY004	3/4" x 18 /4	1	7
R551SY005	3/4" x 18 /5	1	8
R551SY006	3/4" x 18 /6	1	6
R551SY007	3/4" x 18 /7	1	10
R551SY008	3/4" x 18 /8	1	10
R551SY009	3/4" x 18 /9	1	10
R551SY010	3/4" x 18 /10	1	10
R551SY011	3/4" x 18 /11	1	10
R551SY022	1" x 18 /2	1	12
R551SY023	1" x 18 /3	1	10
R551SY024	1" x 18 /4	1	5
R551SY025	1" x 18 /5	1	5
R551SY026	1" x 18 /6	1	5
R551SY027	1" x 18 /7	1	8
R551SY028	1" x 18 /8	1	6
R551SY029	1" x 18 /9	1	8
R551SY030	1" x 18 /10	1	6
R551SY031	1" x 18 /11	1	7
R551SY032	1" x 18 /12	1	7
R551SY042	1 1/4" x 18 /2	1	8
R551SY043	1 1/4" x 18 /3	1	4
R551SY044	1 1/4" x 18 /4	1	4
R551SY045	1 1/4" x 18 /5	1	4
R551SY046	1 1/4" x 18 /6	1	3
R551SY047	1 1/4" x 18 /7	1	5
R551SY048	1 1/4" x 18 /8	1	5
R551SY049	1 1/4" x 18 /9	1	5
R551SY050	1 1/4" x 18 /10	1	6
R551SY051	1 1/4" x 18 /11	1	5
R551SY052	1 1/4" x 18 /12	1	5

для подсоединения трубы использовать адаптеры база 18 R178, R179, R179AM

Соединение евроконус

КОД	РАЗМЕР	□	▣
R551SY062	1" x 3/4"E /2	1	30
R551SY063	1" x 3/4"E /3	1	20
R551SY064	1" x 3/4"E /4	1	20
R551SY065	1" x 3/4"E /5	1	20
R551SY066	1" x 3/4"E /6	1	10
R551SY067	1" x 3/4"E /7	1	10
R551SY068	1" x 3/4"E /8	1	10
R551SY069	1" x 3/4"E /9	1	10
R551SY070	1" x 3/4"E /10	1	10
R551SY071	1" x 3/4"E /11	1	10
R551SY082	3/4" x 3/4"E /2	1	30
R551SY083	3/4" x 3/4"E /3	1	20
R551SY084	3/4" x 3/4"E /4	1	20
R551SY085	3/4" x 3/4"E /5	1	20
R551SY086	3/4" x 3/4"E /6	1	10
R551SY087	3/4" x 3/4"E /7	1	10
R551SY088	3/4" x 3/4"E /8	1	10
R551SY089	3/4" x 3/4"E /9	1	10

для подсоединения трубы использовать адаптеры база 3/4"E

Коллектор распределительный латунный DN 20 - DN 32, с отводами с наружной резьбой. Межосевое расстояние: 50 мм.



R582A

База 18 мм

КОД	РАЗМЕР	□	▣
R582AY002	1 1/4" x 3/4" /2	1	20
R582AY003	1 1/4" x 3/4" /3	1	10
R582AY004	1 1/4" x 3/4" /4	1	10
R582AY005	1 1/4" x 3/4" /5	1	10
R582AY006	1 1/4" x 3/4" /6	1	5

Коллектор распределительный латунный Ду32, с внутренней резьбой. Межосевое расстояние: 100 мм



R553S

База 18 мм

КОД	РАЗМЕР	□	⊞
R553SY002	1" x 18 /2	1	10
R553SY003	1" x 18 /3	1	10
R553SY004	1" x 18 /4	1	5
R553SY005	1" x 18 /5	1	5
R553SY006	1" x 18 /6	1	5
R553SY007	1" x 18 /7	1	6
R553SY008	1" x 18 /8	1	6
R553SY009	1" x 18 /9	1	6
R553SY010	1" x 18 /10	1	6
R553SY011	1" x 18 /11	1	6
R553SY012	1" x 18 /12	1	6
R553SY022	1 1/4" x 18 /2	1	8
R553SY023	1 1/4" x 18 /3	1	6
R553SY024	1 1/4" x 18 /4	1	3
R553SY025	1 1/4" x 18 /5	1	4
R553SY026	1 1/4" x 18 /6	1	4
R553SY027	1 1/4" x 18 /7	1	5
R553SY028	1 1/4" x 18 /8	1	5
R553SY029	1 1/4" x 18 /9	1	5
R553SY030	1 1/4" x 18 /10	1	5
R553SY031	1 1/4" x 18 /11	1	5
R553SY032	1 1/4" x 18 /12	1	5

для подсоединения трубы использовать адаптеры база 18 R178, R179, R179AM

Соединение евроконус

КОД	РАЗМЕР	□	⊞
R553SY042	1" x 3/4"E /2	1	10
R553SY043	1" x 3/4"E /3	1	10
R553SY044	1" x 3/4"E /4	1	5
R553SY045	1" x 3/4"E /5	1	5
R553SY046	1" x 3/4"E /6	1	5
R553SY047	1" x 3/4"E /7	1	6
R553SY048	1" x 3/4"E /8	1	6
R553SY049	1" x 3/4"E /9	1	6
R553SY050	1" x 3/4"E /10	1	6

для подсоединения трубы использовать адаптеры база 3/4"E

Коллектор со встроенными отсечными/балансировочными клапанами, с отводами с наружной резьбой. Межосевое расстояние: 50 мм.

INFO

Для регулирования использовать ключ R558, R558N.

R553M

База 18 мм

КОД	РАЗМЕР	□	⊞
R553MY002	1" x 18 /2	1	-
R553MY003	1" x 18 /3	1	-
R553MY004	1" x 18 /4	1	-
R553MY005	1" x 18 /5	1	-
R553MY006	1" x 18 /6	1	-
R553MY007	1" x 18 /7	1	-
R553MY008	1" x 18 /8	1	-
R553MY009	1" x 18 /9	1	-
R553MY010	1" x 18 /10	1	-
R553MY011	1" x 18 /11	1	-
R553MY012	1" x 18 /12	1	-

для подсоединения трубы использовать адаптеры база 18 R178, R179, R179AM

Соединение евроконус

КОД	РАЗМЕР	□	⊞
R553MY042	1" x 3/4"E /2	1	-
R553MY043	1" x 3/4"E /3	1	-
R553MY044	1" x 3/4"E /4	1	-
R553MY045	1" x 3/4"E /5	1	-
R553MY046	1" x 3/4"E /6	1	-
R553MY047	1" x 3/4"E /7	1	-
R553MY048	1" x 3/4"E /8	1	-
R553MY049	1" x 3/4"E /9	1	-
R553MY050	1" x 3/4"E /10	1	-
R553MY051	1" x 3/4"E /11	1	-
R553MY052	1" x 3/4"E /12	1	-

для подсоединения трубы использовать адаптеры база 3/4"E

Коллектор со встроенными отсечными/балансировочными клапанами, расходомерами, с отводами с наружной резьбой. Межосевое расстояние: 50 мм.

INFO

Для регулирования использовать ключ R558, R558N.

R553V

База 18 мм

КОД	РАЗМЕР	□	⊞
R553VY002	1" x 18 /2	1	6
R553VY003	1" x 18 /3	1	6
R553VY004	1" x 18 /4	1	2
R553VY005	1" x 18 /5	1	3
R553VY006	1" x 18 /6	1	3
R553VY007	1" x 18 /7	1	4
R553VY008	1" x 18 /8	1	3
R553VY009	1" x 18 /9	1	4
R553VY010	1" x 18 /10	1	3
R553VY011	1" x 18 /11	1	3
R553VY012	1" x 18 /12	1	4
R553VY022	1 1/4" x 18 /2	1	5
R553VY023	1 1/4" x 18 /3	1	2
R553VY024	1 1/4" x 18 /4	1	2
R553VY025	1 1/4" x 18 /5	1	2
R553VY026	1 1/4" x 18 /6	1	2
R553VY027	1 1/4" x 18 /7	1	3
R553VY028	1 1/4" x 18 /8	1	3
R553VY029	1 1/4" x 18 /9	1	3
R553VY030	1 1/4" x 18 /10	1	3
R553VY031	1 1/4" x 18 /11	1	3
R553VY032	1 1/4" x 18 /12	1	3

для подсоединения трубы использовать адаптеры база 18 R178, R179,

R179AM

Соединение евроконус

КОД	РАЗМЕР	□	⊞
R553VY042	1" x 3/4"E /2	1	15
R553VY043	1" x 3/4"E /3	1	10
R553VY044	1" x 3/4"E /4	1	10
R553VY045	1" x 3/4"E /5	1	10
R553VY046	1" x 3/4"E /6	1	10
R553VY047	1" x 3/4"E /7	1	5
R553VY048	1" x 3/4"E /8	1	5
R553VY049	1" x 3/4"E /9	1	5
R553VY050	1" x 3/4"E /10	1	5
R553VY051	1" x 3/4"E /11	1	5
R553VY052	1" x 3/4"E /12	1	5

для подсоединения трубы использовать адаптеры база 3/4"E

Коллектор распределительный возврата с регулирующими термостатическими клапанами, с отводами с наружной резьбой. Возможна установка электротермической головки (сервопривода) с R478, R478M, R473, R473M, на место демонтированных рукояток. Межосевое расстояние: 50 мм.

R583D

КОД	РАЗМЕР	□	⊞
R583DY012	1" x 18 /2	5	50
R583DY013	1" x 18 /3	5	50

Сборный коллектор, латунный, с отсечными балансировочными клапанами, с отводами с наружной резьбой.

R583V

КОД	РАЗМЕР	□	⊞
R583VY032	1" x 18 /2	5	50
R583VY033	1" x 18 /3	5	50

Сборный коллектор, латунный, с регулирующими клапанами с рукояткой (возможна установка сервопривода), с отводами с наружной резьбой.

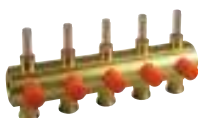
R587B

КОД	РАЗМЕР	□	⊞
R587BY001	3/4" x 16 /2+2		
R587BY002	3/4" x 16 /4+4	1	20
R587BY003	3/4" x 16 /6+6	1	10
R587BY004	3/4" x 16 /8+8	1	10
R587BY005	3/4" x 16 /10+10	1	6
R587BY011	1" x 16 /2+2		
R587BY012	1" x 16 /4+4	1	20
R587BY013	1" x 16 /6+6	1	10
R587BY014	1" x 16 /8+8	1	10
R587BY015	1" x 16 /10+10	1	6

Компланарный коллектор латунный, с отводами с наружной резьбой.

INFO

Для подсоединения трубы использовать переходники с базовым размером 16 мм.



NEW

NEW

> МОДУЛЬНЫЕ КОЛЛЕКТОРЫ ДЛЯ ОТОПЛЕНИЯ

R580M

КОД	РАЗМЕР	□	⊞
R580MY006	DN32 x 18	1	50
R580MY106	DN32 x 3/4"E	1	50

Элемент модульного коллектора быстрого монтажа, соединение байонет, с отводами с наружной резьбой.

INFO

Для регулирования использовать ключ R558, R558N.



R580T

КОД	РАЗМЕР	□	⊞
R580TY006	1" x 18 x DN32	1	40
R580TY007	1 1/4" x 18 x DN32	1	25
R580TY106	1" x 3/4" E x DN32	1	40

Пара концевых элементов коллектора быстрого монтажа DN32, соединение байонет, подключение к системе внутренняя резьба, отводы с наружной резьбой.

INFO

DN32: межосевое расстояние 50 мм.



R53SM

КОД	РАЗМЕР	□	⊞
R53SMY006	DN32 x 18	1	20
R53SMY106	DN32 x 3/4"E	1	20

Элемент модульного коллектора быстрого монтажа DN32 с отсечными / балансировочными клапанами, соединение байонет, с отводами с наружной резьбой



R53ST

КОД	РАЗМЕР	□	⊞
R53STY006	1" x 18 x DN32	1	20
R53STY007	1 1/4" x 18 x DN32	1	20
R53STY106	1" x 3/4" E x DN32	1	20
R53STY107	1 1/4" x 3/4" E x DN32	1	20

Пара концевых элементов коллектора быстрого монтажа DN32 с отсечными / балансировочными клапанами, соединение байонет, подключение к системе внутренняя резьба, отводы с наружной резьбой.



R53MM

КОД	РАЗМЕР	□	⊞
R53MMY006	DN32 x 18	1	20
R53MMY106	DN32 x 3/4"E	1	20

Элемент модульного коллектора DN32 быстрого монтажа с расходомером и отсечным / балансировочным клапаном, соединение байонет, отводы с наружной резьбы.

INFO

Шкала 0,5-5 л/мин.



R53MT

КОД	РАЗМЕР	□	⊞
R53MTY006	1" x 18 x DN32	1	20
R53MTY007	1 1/4" x 18 x DN32	1	20
R53MTY106	1" x 3/4" E x DN32	1	20
R53MTY107	1 1/4" x 3/4" E x DN32	1	20

Пара концевых элементов коллектора быстрого монтажа DN32 с расходомерами и отсечными / балансировочными клапанами, соединение байонет, подключение к системе внутренняя резьба, отводы с наружной резьбой.

INFO

Шкала 0,5-5 л/мин



R53VM

КОД	РАЗМЕР	□	⊞
R53VMY006	DN32 x 18	1	20
R53VMY106	DN32 x 3/4"E	1	20

Элемент модульного коллектора DN32 быстрого монтажа с встроенным термостатическим клапаном, соединение байонет

INFO

Возможна установка электротермической головки (сервопривода) R478, R478M, R473, R473M.



R53VT

КОД	РАЗМЕР	□	⊞
R53VTY006	1" x 18 x DN32	1	20
R53VTY007	1 1/4" x 18 x DN32	1	20
R53VTY106	1" x 3/4" E x DN32	1	20
R53VTY107	1 1/4" x 3/4" E x DN32	1	20

Пара концевых элементов коллектора быстрого монтажа DN32 с встроенными термостатическими клапанами, соединение байонет, подключение к системе внутренняя резьба, отводы с наружной резьбой.

INFO

Возможна установка электротермической головки (сервопривода) R478, R478M, R473, R473M



СБОРКА И РЕГУЛИРОВКА



> КОЛЛЕКТОРНЫЕ УЗЛЫ ДЛЯ ОТОПЛЕНИЯ

R583D

КОД	РАЗМЕР	□	⊞
R583DY002	1" x 18 / 2	1	10
R583DY003	1" x 18 / 3	1	10

Комплект из двух сборных коллекторов на 2 или 3 отвода, с отсечными балансировочными клапанами.

NEW



R583VD

КОД	РАЗМЕР	□	⊞
R583Y062	1" x 18 / 2	1	10
R583Y063	1" x 18 / 3	1	10

Комплект из двух сборных коллекторов на 2 или 3 отвода. Коллектор подачи с отсечными балансировочными клапанами. Обратный коллектор допускает установку сервоприводов R473-R478.

NEW



R553D

База 18 мм

КОД	РАЗМЕР	□	⊞
R553Y002	1" x 18 / 2	1	-
R553Y003	1" x 18 / 3	1	-
R553Y004	1" x 18 / 4	1	-
R553Y005	1" x 18 / 5	1	-
R553Y006	1" x 18 / 6	1	-
R553Y007	1" x 18 / 7	1	-
R553Y008	1" x 18 / 8	1	-
R553Y009	1" x 18 / 9	1	-
R553Y010	1" x 18 / 10	1	-
R553Y011	1" x 18 / 11	1	-
R553Y012	1" x 18 / 12	1	-
R553Y022	1 1/4" x 18 / 2	1	-
R553Y023	1 1/4" x 18 / 3	1	-
R553Y024	1 1/4" x 18 / 4	1	-
R553Y025	1 1/4" x 18 / 5	1	-
R553Y026	1 1/4" x 18 / 6	1	-
R553Y027	1 1/4" x 18 / 7	1	-
R553Y028	1 1/4" x 18 / 8	1	-
R553Y029	1 1/4" x 18 / 9	1	-
R553Y030	1 1/4" x 18 / 10	1	-
R553Y031	1 1/4" x 18 / 11	1	-
R553Y032	1 1/4" x 18 / 12	1	-

для подсоединения трубы использовать адаптеры база 18 R178, R179, R179AM

Соединение евроконус

КОД	РАЗМЕР	□	⊞
R553EY002	1" x 3/4" E / 2	1	-
R553EY003	1" x 3/4" E / 3	1	-
R553EY004	1" x 3/4" E / 4	1	-
R553EY005	1" x 3/4" E / 5	1	-
R553EY006	1" x 3/4" E / 6	1	-
R553EY007	1" x 3/4" E / 7	1	-
R553EY008	1" x 3/4" E / 8	1	-
R553EY009	1" x 3/4" E / 9	1	-
R553EY010	1" x 3/4" E / 10	1	-
R553EY011	1" x 3/4" E / 11	1	-
R553EY012	1" x 3/4" E / 12	1	-

для подсоединения трубы использовать адаптеры база 3/4" E

Коллекторный узел для систем отопления с лучевой разводкой и систем напольного/потолочного отопления и охлаждения.

Состоит из:

- 1 коллектор подающий со встроенными отсечными/балансировочными клапанами с механической памятью.
- 1 коллектор обратный со встроенными термостатическими вентилями.
 - кронштейны металлические R588.
 - 1 комплект этикеток для обозначения контуров.

Возможно автоматическое управление контурами используя R478, R478M, R473, R473M, предварительно демонтировав рукоятки. Для балансировки использовать ключ R558 (в комплекте) или R558N.



R553F

База 18 мм

КОД	РАЗМЕР	□	⊞
R553FY002	1" x 18 / 2	1	-
R553FY003	1" x 18 / 3	1	-
R553FY004	1" x 18 / 4	1	-
R553FY005	1" x 18 / 5	1	-
R553FY006	1" x 18 / 6	1	-
R553FY007	1" x 18 / 7	1	-
R553FY008	1" x 18 / 8	1	-
R553FY009	1" x 18 / 9	1	-
R553FY010	1" x 18 / 10	1	-
R553FY011	1" x 18 / 11	1	-
R553FY012	1" x 18 / 12	1	-

для подсоединения трубы использовать адаптеры база 18 R178, R179, R179AM

Соединение евроконус

КОД	РАЗМЕР	□	⊞
R553FY042	1" x 3/4" E / 2	1	-
R553FY043	1" x 3/4" E / 3	1	-
R553FY044	1" x 3/4" E / 4	1	-
R553FY045	1" x 3/4" E / 5	1	-
R553FY046	1" x 3/4" E / 6	1	-
R553FY047	1" x 3/4" E / 7	1	-
R553FY048	1" x 3/4" E / 8	1	-
R553FY049	1" x 3/4" E / 9	1	-
R553FY050	1" x 3/4" E / 10	1	-
R553FY051	1" x 3/4" E / 11	1	-
R553FY052	1" x 3/4" E / 12	1	-

для подсоединения трубы использовать адаптеры база 3/4" E

Коллекторный узел для систем отопления с лучевой разводкой и для систем напольного/потолочного отопления и охлаждения.

Состоит из:

- 1 коллектор подающий со встроенными отсечными/балансировочными клапанами с механической памятью и расходомерами (шкала: 0,5-5 л/мин).
- 1 коллектор обратный со встроенными термостатическими вентилями.
- Кронштейны металлические R588.
- 1 комплект этикеток для обозначения контуров.

Возможно автоматическое управление контурами используя R478, R478M, R473, R473M, предварительно демонтировав рукоятки. Для балансировки использовать ключ R558 (в комплекте) или R558N.



R553DK

Для шкафов R500-2, глубина 85-130 мм

КОД	РАЗМЕР	□	⊞
R553DK102	1" x 18 /2	1	-
R553DK103	1" x 18 /3	1	-
R553DK104	1" x 18 /4	1	-
R553DK105	1" x 18 /5	1	-
R553DK106	1" x 18 /6	1	-
R553DK107	1" x 18 /7	1	-
R553DK108	1" x 18 /8	1	-
R553DK109	1" x 18 /9	1	-
R553DK110	1" x 18 /10	1	-
R553DK111	1" x 18 /11	1	-
R553DK112	1" x 18 /12	1	-

Для подсоединения трубы использовать адаптеры база 18 R178, R179, R179AM

Для шкафов R500, глубина 110 мм

КОД	РАЗМЕР	□	⊞
R553DK022	1" x 18 /2	1	-
R553DK023	1" x 18 /3	1	-
R553DK024	1" x 18 /4	1	-
R553DK025	1" x 18 /5	1	-
R553DK026	1" x 18 /6	1	-
R553DK027	1" x 18 /7	1	-
R553DK028	1" x 18 /8	1	-
R553DK029	1" x 18 /9	1	-
R553DK030	1" x 18 /10	1	-
R553DK031	1" x 18 /11	1	-
R553DK032	1" x 18 /12	1	-

Для подсоединения трубы использовать адаптеры база 18 R178, R179, R179AM

Комплект коллекторов с многофункциональными кранами, предварительно собранный. Латунный. Для подключения трубы медной, пластиковой, металлопластиковой, использовать соответствующие адаптеры. С кронштейнами R588 для установки в шкафу R500. Межосевое расстояние отводов 50 мм. Рабочая температура 5-110°C.

Состав:

- 1 предварительно собранный коллектор R553D.
- 2 многофункциональных крана R269T (содержат две заглушки R592D).

R553FK

R553FK

Для шкафов R500-2, глубина 85-130 мм

КОД	РАЗМЕР	□	⊞
R553FK102	1" x 18 /2	1	-
R553FK103	1" x 18 /3	1	-
R553FK104	1" x 18 /4	1	-
R553FK105	1" x 18 /5	1	-
R553FK106	1" x 18 /6	1	-
R553FK107	1" x 18 /7	1	-
R553FK108	1" x 18 /8	1	-
R553FK109	1" x 18 /9	1	-
R553FK110	1" x 18 /10	1	-
R553FK111	1" x 18 /11	1	-
R553FK112	1" x 18 /12	1	-

Для подсоединения трубы использовать адаптеры база 18 R178, R179, R179AM

Для шкафов R500, глубина 110 мм

КОД	РАЗМЕР	□	⊞
R553FK022	1" x 18 /2	1	-
R553FK023	1" x 18 /3	1	-
R553FK024	1" x 18 /4	1	-
R553FK025	1" x 18 /5	1	-
R553FK026	1" x 18 /6	1	-
R553FK027	1" x 18 /7	1	-
R553FK028	1" x 18 /8	1	-
R553FK029	1" x 18 /9	1	-
R553FK030	1" x 18 /10	1	-
R553FK031	1" x 18 /11	1	-
R553FK032	1" x 18 /12	1	-

Для подсоединения трубы использовать адаптеры база 18 R178, R179, R179AM

Комплект коллекторов с многофункциональными кранами, предварительно собранный, с расходомерами (0,5-5 л/мин.). Латунный. Для подключения трубы медной, пластиковой, металлопластиковой, использовать соответствующие адаптеры. С кронштейнами R588 для установки в шкафу R500. Межосевое расстояние отводов 50 мм. Рабочая температура 5-110°C.

Состав:

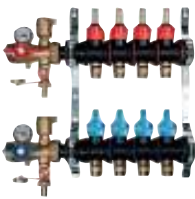
- 1 предварительно собранный коллектор R553F.
- 2 многофункциональных крана R269T (содержат две заглушки R592D).

КОД	РАЗМЕР	□	⊞
R553FP002	DN32 x 3/4"E /2	1	-
R553FP003	DN32 x 3/4"E /3	1	-
R553FP004	DN32 x 3/4"E /4	1	-
R553FP005	DN32 x 3/4"E /5	1	-
R553FP006	DN32 x 3/4"E /6	1	-
R553FP007	DN32 x 3/4"E /7	1	-
R553FP008	DN32 x 3/4"E /8	1	-
R553FP009	DN32 x 3/4"E /9	1	-
R553FP010	DN32 x 3/4"E /10	1	-
R553FP011	DN32 x 3/4"E /11	1	-
R553FP012	DN32 x 3/4"E /12	1	-

Для подсоединения трубы использовать адаптеры база 3/4"E

Коллекторная группа модульная из технополимера, предварительно собранная. Межосевое расстояние отводов 50 мм. Рабочая температура 5-60°C (максимальная кратковременная 100°C), Максимальное рабочее давление 6 бар (испытательное 10 бар). Состоит из:

- Коллектора подачи с расходомерами 0,5-5 л/мин, балансировочными отсечными вентилями.
- Коллектора обратного, с регулирующими отсечными клапанами, с рукояткой и возможностью установки сервопривода.
- Двойной уплотнительной прокладки из EPDM.
- Кронштейна металлического R588Z.
- Ключа для настройки расходомеров.
- Двух многофункциональных кранов R269T, латунных.



R557

КОД	РАЗМЕР	□	⊞
R557Y002	1" x 18 /2	1	-
R557Y003	1" x 18 /3	1	-
R557Y004	1" x 18 /4	1	-
R557Y005	1" x 18 /5	1	-
R557Y006	1" x 18 /6	1	-
R557Y007	1" x 18 /7	1	-
R557Y008	1" x 18 /8	1	-
R557Y009	1" x 18 /9	1	-
R557Y010	1" x 18 /10	1	-
R557Y011	1" x 18 /11	1	-
R557Y012	1" x 18 /12	1	-
R557Y102	1" x3/4 E /2	1	-
R557Y103	1" x3/4 E /3	1	-
R557Y104	1" x3/4 E /4	1	-
R557Y105	1" x3/4 E /5	1	-
R557Y106	1" x3/4 E /6	1	-
R557Y107	1" x3/4 E /7	1	-
R557Y108	1" x3/4 E /8	1	-
R557Y109	1" x3/4 E /9	1	-
R557Y110	1" x3/4 E /10	1	-
R557Y111	1" x3/4 E /11	1	-
R557Y112	1" x3/4 E /12	1	-

Для подсоединения трубы использовать адаптеры база 18 R178, R179, R179AM

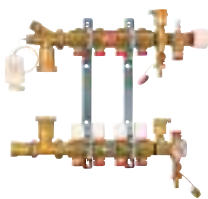
Коллектор в сборе для систем напольного /потолочного отопления/охлаждения, подключение к высокотемпературному контуру. Смешение с помощью терморегулятора R462L. Возможность балансировки контуров. Возможно автоматическое управление контурами используя R478, R478M, R473, R473M, предварительно демонтировав рукоятки. Для балансировки использовать ключ R558 (в комплекте) или R558N. Заказываются отдельно:

- термостатический вентиль R401TG или R402TG
- отсечной клапан R14TG или R15TG

Не входят в комплект: циркуляционный насос и предохранительный термостат K373.

INFO

Рекомендуемый монтажный размер насоса 130 мм.



R557F

КОД	РАЗМЕР	□	⊞
R557FY002	1" x 18 /2	1	-
R557FY003	1" x 18 /3	1	-
R557FY004	1" x 18 /4	1	-
R557FY005	1" x 18 /5	1	-
R557FY006	1" x 18 /6	1	-
R557FY007	1" x 18 /7	1	-
R557FY008	1" x 18 /8	1	-
R557FY009	1" x 18 /9	1	-
R557FY010	1" x 18 /10	1	-
R557FY011	1" x 18 /11	1	-
R557FY012	1" x 18 /12	1	-
R557FY102	1" x3/4E /2	1	-
R557FY103	1" x3/4E /3	1	-
R557FY104	1" x3/4E /4	1	-
R557FY105	1" x3/4E /5	1	-
R557FY106	1" x3/4E /6	1	-
R557FY107	1" x3/4E /7	1	-
R557FY108	1" x3/4E /8	1	-
R557FY109	1" x3/4E /9	1	-
R557FY110	1" x3/4E /10	1	-
R557FY111	1" x3/4E /11	1	-
R557FY112	1" x3/4E /12	1	-

Для подсоединения трубы использовать адаптеры база 18 R178, R179, R179AM

Коллектор в сборе для систем напольного/потолочного отопления/охлаждения с расходомерами (шкала: 0,5-5 л/мин.) Подключение к высокотемпературному контуру. Смешение с помощью терморегулятора R462L. Встроенные расходомеры и возможность балансировки контуров. Возможно автоматическое управление контурами используя R478, R478M, R473, R473M, предварительно демонтировав рукоятки. Для балансировки использовать ключ R558 (в комплекте) или R558N. Заказываются отдельно:

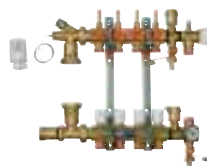
- термостатический вентиль R401TG или R402TG.
- отсечной клапан R14TG или R15TG.

Не входят в комплект:

- циркуляционный насос и предохранительный термостат K373.

INFO

Рекомендуемый монтажный размер насоса 130 мм.



R557R-2

КОД	РАЗМЕР	□	⊞
R557RY024	1" x 18 /4	1	-
R557RY025	1" x 18 /5	1	-
R557RY026	1" x 18 /6	1	-
R557RY027	1" x 18 /7	1	-
R557RY028	1" x 18 /8	1	-
R557RY029	1" x 18 /9	1	-
R557RY030	1" x 18 /10	1	-
R557RY031	1" x 18 /11	1	-
R557RY032	1" x 18 /12	1	-

Для подсоединения трубы использовать адаптеры база 18 R178, R179, R179AM

Распределительный коллектор с узлом смешения для низкотемпературных систем с фиксированным значением температуры, термостатический контроль, 3-х скоростной циркуляционный насос, предохранительный термостат K373, узел наполнения и слива, выпуск воздуха, измерительные термометры. Подключения 1". Высота шкафа: 605 мм. Глубина шкафа: 110 мм.

АКСЕССУАРЫ:

- R553AY002: Комплект для высокотемпературной зоны подачи и возврата теплоносителя 1" на 2 контура (в комплекте с кронштейнами).
- R553AY003: Комплект для высокотемпературной зоны подачи и возврата теплоносителя 1" на 3 контура (в комплекте с кронштейнами).
- GE550Y100: Комплект для теплоучёта 1" с фильтром, зональным клапаном и вставкой для счётчика. Заказывать отдельно: теплосчётчик, сервомотор K270 для зонального клапана.
- R588RY010: Кронштейн для коллектора 1".



R557K

КОД	РАЗМЕР	□	⊞
R557KY001	-	1	-
R557KY002	для эл. насоса	1	-

Комплект арматуры для коллекторов теплого пола. Для создания коллекторного узла низкой температуры, комплект устанавливается на коллекторы в сборе R553D или R553F, дополняется термостатическим клапаном, термостатической головкой, отсечным клапаном, циркуляционным насосом.

NEW



R559N

NEW

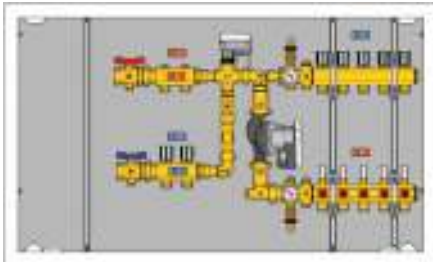
КОД	РАЗМЕР	□	▣
R559NY004	1" x 18 /4	1	-
R559NY005	1" x 18 /5	1	-
R559NY006	1" x 18 /6	1	-
R559NY007	1" x 18 /7	1	-
R559NY008	1" x 18 /8	1	-
R559NY009	1" x 18 /9	1	-
R559NY010	1" x 18 /10	1	-
R559NY011	1" x 18 /11	1	-
R559NY012	1" x 18 /12	1	-

Для подсоединения трубы используйте адаптеры 18 мм серий R178, R179, R179AM

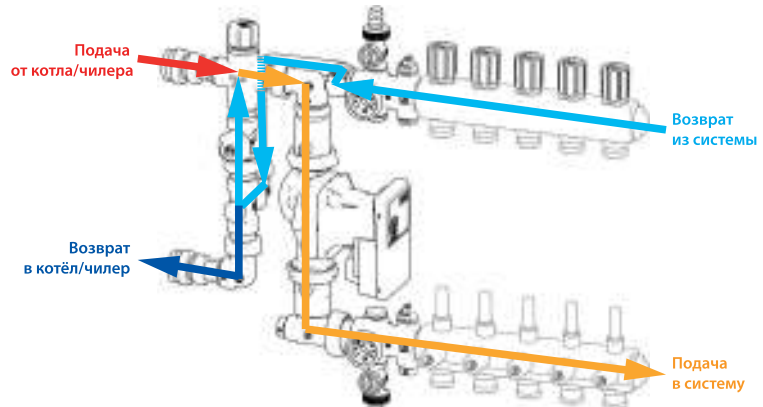


Коллекторный модуль для систем панельного отопления/охлаждения со смесительным узлом и насосом с электронным регулированием.

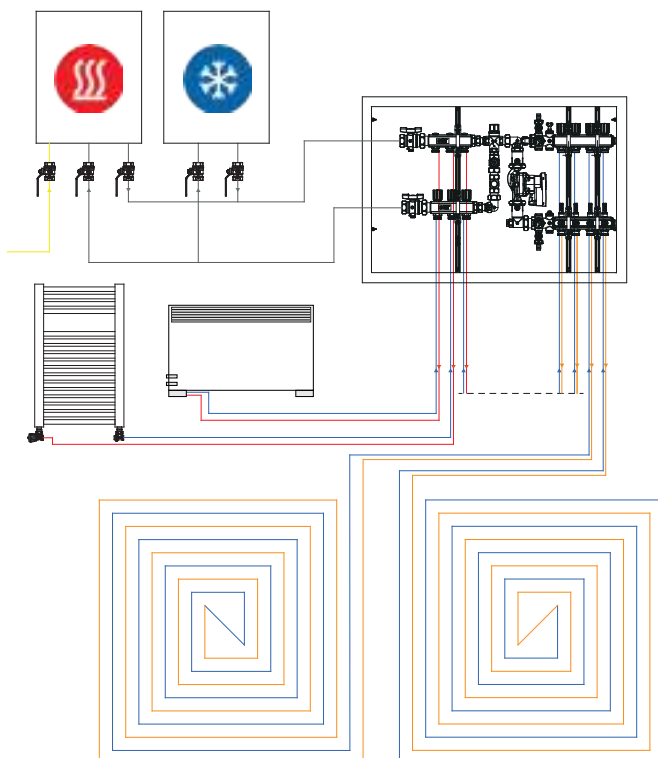
КОМПЛЕКТ КОЛЛЕКТОРОВ ВЫСОКОТЕМПЕРАТУРНОГО ОТОПЛЕНИЯ



КОМПЛЕКТ ДЛЯ УЧЕТА ТЕПЛА



ПРИМЕР УСТАНОВКИ



INFO

Компоненты:

- Запорные шаровые краны
- Коллекторы контура теплого пола с отсечными клапанами и расходомерами на подающем коллекторе и термостатическими клапанами на обратном коллекторе
- Насососмесительный узел
- Сервисная группа с воздухоотводчиками и дренажными клапанами
- Термометры
- Насос циркуляционный с электронным регулированием
- Коллекторный шкаф.

R559N-1

КОД	РАЗМЕР	□	▣
R559NY043	1"	1	-

Смесительная группа, без циркуляционного насоса.

Состав:

- 3-ходовой смесительный клапан с соединением M30x1,5 мм.
- Отсечные клапаны первичного и вторичного контура, с регулированием расхода.
- Штуцер для установки температурного датчика.
- Шаровые краны с соединением для циркуляционного насоса.
- Клапаны отвода воздуха ручные.
- Металлическая вставка циркуляционного насоса длиной 180 мм.
- Краны наполнения/слива.
- Штуцер погружного термометра.

Группу можно дополнить:

- Коллекторами подачи и обратным.
- Циркуляционным насосом.
- K281X012 сервоприводом для установки на смесительный клапан.
- Компонентами электронными для терморегулирования.
- R553AY002 или R553AY003 набором коллекторов высокотемпературного контура, размером 1".



NEW

R559N-2

КОД	РАЗМЕР	□	▣
R559NY053	1"	1	-

Смесительная группа с сервомотором с встроенной регулицией.

Состав:

- 3-ходовой смесительный клапан.
- K275 сервомотор с интегрированной регулицией, с температурным датчиком.
- Шаровые краны с соединением для циркуляционного насоса.
- Клапаны отвода воздуха ручные.
- Металлическая вставка циркуляционного насоса длиной 180 мм.
- Краны наполнения/слива.

Группу можно дополнить:

- Коллекторами подачи и обратным.
- Циркуляционным насосом.



NEW

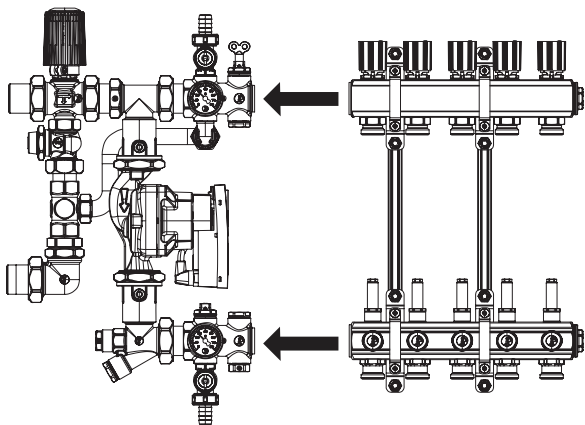
R557R-1

КОД	РАЗМЕР	□	▣
R557RY042	1"	1	-
R557RY043	1"	1	-

Смесительная группа с фиксированным значением, для систем напольного отопления. Глубина 110 мм.

INFO

R557RY042: с циркуляционным насосом 25/6
R557RY043: без циркуляционного насоса, с металлической вставкой длиной 180 мм



R557R-1

R553K

R553K

КОД	РАЗМЕР	□	▣
R553KY062	1" x 3/4" E / 2	1	-
R553KY063	1" x 3/4" E / 3	1	-
R553KY064	1" x 3/4" E / 4	1	-
R553KY065	1" x 3/4" E / 5	1	-
R553KY066	1" x 3/4" E / 6	1	-
R553KY067	1" x 3/4" E / 7	1	-
R553KY068	1" x 3/4" E / 8	1	-
R553KY069	1" x 3/4" E / 9	1	-
R553KY070	1" x 3/4" E / 10	1	-
R553KY071	1" x 3/4" E / 11	1	-
R553KY072	1" x 3/4" E / 12	1	-

Для подсоединения трубы использовать адаптеры база 3/4" E

Комплект коллекторов для комплектации смесительного узла R557R-1, предварительно собранный на кронштейнах, с расходомерами (0,5-5 л/мин.). Латунный. Для подключения трубы медной, пластиковой, металлопластиковой, использовать соответствующие адаптеры. Межосевое расстояние отводов 50 мм. Рабочая температура 5-110°C.

Состав:

- 1 коллектор подачи R553M.
- 1 коллектор обратный R553V.
- 2 кронштейна регулируемых R588L.
- 2 заглушки с уплотнительным кольцом R592D.



> ЭЛЕКТРОТЕРМИЧЕСКИЕ ГОЛОВКИ И ТЕРМОСТАТИЧЕСКИЕ ГОЛОВКИ С ВЫНОСНЫМИ ДАТЧИКАМИ ТЕМПЕРАТУРЫ

R473

КОД	РАЗМЕР	□	⊞
R473X121	230 В	1	25
R473X122	24 В	1	25
R473VX121	230 В - с варистором	1	25

Головка электротермическая, нормально закрытая для термостатических клапанов и коллекторов.

INFO

Двухпроводной кабель длиной 1,50 м.



R473M

КОД	РАЗМЕР	□	⊞
R473MX021	230 В	1	25
R473MX022	24 В	1	25
R473VX021	230 В - с варистором	1	25

Головка электротермическая, нормально закрытая с микропрерывателем для термостатических клапанов и коллекторов.

INFO

Четырехпроводной кабель длиной 1,50 м.



R478

КОД	РАЗМЕР	□	⊞
R478X121	230 В	1	25
R478X122	24 В	1	25
R478VX121	230 В - с варистором	1	25

Головка электротермическая, нормально открытая, для термостатических клапанов и коллекторов.

INFO

Двухпроводной кабель длиной 1,50 м.



R478M

КОД	РАЗМЕР	□	⊞
R478MX021	230 В	1	25
R478MX022	24 В	1	25
R478VX021	230 В - с варистором	1	25

Головка электротермическая, нормально открытая с микропрерывателем для термостатических клапанов и коллекторов.

INFO

Четырехпроводной кабель длиной 1,50 м.



R462L

КОД	РАЗМЕР	□	⊞
R462LX001	2 м	1	25

Термостатическая головка для контроля температуры теплоносителя для систем напольного отопления, с капиллярной трубкой и накладным датчиком.

INFO

Диапазон температур: от 20°C до 70°C



R462L1

КОД	РАЗМЕР	□	⊞
R462LX011	2 м	1	25

Термостатическая головка для контроля температуры теплоносителя для систем напольного отопления, с капиллярной трубкой и погружным датчиком с фитингом 1/2" НР с прокладкой.

INFO

Диапазон температур: от 20°C до 70°C



R462L2

КОД	РАЗМЕР	□	⊞
R462LX021	2 м	1	25

Термостатическая головка для контроля температуры теплоносителя для систем напольного отопления, с капиллярной трубкой и гильзой с фитингом 1/2" НР.

INFO

Диапазон температур: от 20°C до 70°C



R465

КОД	РАЗМЕР	□	⊞
R465Y001	-	10	100

Консоль для установки датчика термостатической головки R462L.



R453A

КОД	РАЗМЕР	□	⊞
R453Y002	-	1	50

Гайка для электротермических головок R478, R478M, R473, R473M.



> ШКАФЫ И КРОНШТЕЙНЫ ДЛЯ КОЛЛЕКТОРОВ

R500

КОД	РАЗМЕР	□	⊞
R500Y101	400 x 460 x 110мм	1	-
R500Y102	600 x 460 x 110мм	1	-
R500Y103	800 x 460 x 110мм	1	-
R500Y104	1000 x 460 x 110мм	1	-

Шкаф коллекторный.



R500-2

КОД	РАЗМЕР	□	⊞
R500Y221	400 x 650÷740 x 85÷130мм	1	-
R500Y222	600 x 650÷740 x 85÷130мм	1	-
R500Y223	800 x 650÷740 x 85÷130мм	1	-
R500Y224	1000 x 650÷740 x 85÷130мм	1	-
R500Y225	1200 x 650÷740 x 85÷130мм	1	-

Шкаф коллекторный встраиваемый стальной, переменной глубины 85-130 мм. Использовать только с кронштейнами R588Z.



R501

КОД	РАЗМЕР	□	⊞
R501Y001	400 x 700 x 110мм	1	-
R501Y002	600 x 700 x 110мм	1	-
R501Y003	800 x 700 x 110мм	1	-
R501Y004	1000 x 700 x 110мм	1	-

Шкаф коллекторный на опоре.



R502

КОД	РАЗМЕР	□	⊞
R502Y001	400 x 650÷720 x 110мм	1	-
R502Y002	600 x 650÷720 x 110мм	1	-
R502Y003	800 x 650÷720 x 110мм	1	-
R502Y004	1000 x 650÷720 x 110мм	1	-

Шкаф коллекторный на регулируемой опоре.



R509-1

Для R500

КОД	РАЗМЕР	□	⊞
R509Y101	400 x 460мм	1	-
R509Y102	600 x 460мм	1	-
R509Y103	800 x 460мм	1	-
R509Y104	1000 x 460мм	1	-

Рамка и крышка шкафа коллекторного из окрашенного металла.



R510

КОД	РАЗМЕР	□	⊞
R510Y001	400 x 200мм	2	-
R510Y002	600 x 200мм	2	-
R510Y003	800 x 200мм	2	-
R510Y004	1000 x 200мм	2	-

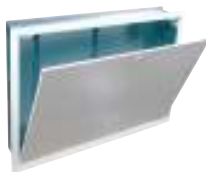
Опора для коллекторного шкафа R500.



R557I

КОД	РАЗМЕР	□	⊞
R557Y051	850 x 605 x 150мм	1	-
R557Y052	1000 x 605 x 150мм	1	-
R557RY075	850 x 605 x 110мм	1	-
R557RY076	1000 x 605 x 110мм	1	-
R557RY077	1200 x 605 x 110мм	1	-

Встраиваемый шкаф коллекторный из окрашенного листового металла.



R588

КОД	РАЗМЕР	□	⊞
R588Y001	3/4" - 1" - 1 1/4"	2	20

Кронштейн металлический для коллекторов R553D, R553F и R553FI для установки в шкафу R500, R502.



R588Z

КОД	РАЗМЕР	□	⊞
R588ZY001	3/4-1-11/4	1	50

Кронштейн для коллектора R553D, R553F, для установки в шкафу R500-2.



R588D

КОД	РАЗМЕР	□	⊞
R588DY001	для DN32 модуль. коллектора	1	20

Кронштейн металлический для модульных коллекторов DN32 для установки в шкафу R500, R502.



R588L

КОД	РАЗМЕР	□	⊞
R588LY001	1"	1	25
R588SY001	1"	1	200

Регулируемый кронштейн для коллекторов R551 (3/4" - 1" - 1 1/4"), R553.

INFO

Межосевой размер: 263,5 - 334,5 мм



R588P

КОД	РАЗМЕР	□	⊞
R588PY004	1 1/2" - 2"	1	10

Регулируемый кронштейн для коллекторов R551 (1 1/2" - 2").



R588F

КОД	РАЗМЕР	□	⊞
R588FY001	для DN32 модул. коллектора	1	-

Кронштейн регулируемый металлический для сборных коллекторов DN32 в шкафу R557I-1.

INFO

Межосевой размер: 263,5 - 334,5 мм



R588R

КОД	РАЗМЕР	□	⊞
R588RY010	1"	10	100
R588RY011	1"	10	50

Кронштейн для коллектора R557R, для установки в шкафу R557I-2.



> КОНЕЧНЫЕ ЭЛЕМЕНТЫ И АКСЕССУАРЫ ДЛЯ КОЛЛЕКТОРОВ

R269T

КОД	РАЗМЕР	□	⊞
R269TY035	1"	1	-
R269TY036	1 1/4"	1	-

Комплект двух многофункциональных кранов для коллекторов: запорный шаровый кран, автоматический воздухоотводчик с запорным клапаном, кран наполнения-слива системы, контактный термометр, штуцер для погружного температурного датчика 6 мм, заглушка с герметичной прокладкой.



R554A

КОД	РАЗМЕР	□	⊞
R554AY001	1" x 3/4"	1	25

Промежуточное соединение, для воздухоудаления и слива/наполнения системы, с герметичной прокладкой, состоящее из: 1 R881 1/2" - 1 R608 1/2".



R554B

КОД	РАЗМЕР	□	⊞
R554BY004	3/4"	1	25
R554BY005	1"	1	25
R554BY006	1 1/4"	1	25

Конечный элемент коллектора, для воздухоудаления и слива/наполнения системы, с герметичной прокладкой, состоящий из: 1 R591D - 1 R881 3/8" - 1 R608 1/2".



R554C

КОД	РАЗМЕР	□	⊞
R554CY004	3/4"	1	25
R554CY005	1"	1	25
R554CY006	1 1/4"	1	25

Конечный элемент коллектора, для воздухоудаления и слива/наполнения системы, с герметичной прокладкой, состоящий из: 1 R591D - 1 R66A 3/8" - 1 R608 1/2".



R554D

КОД	РАЗМЕР	□	⊞
R554DY005	1"	1	20
R554DY006	1 1/4"	1	20

Промежуточное соединение, для воздухоудаления и слива/наполнения системы, с герметичной прокладкой для R557, состоящее из: R881 1/2" - R608 1/2" - R540 3/8" - R92 1/2" - R592 1" или 1 1/4".



R554I

КОД	РАЗМЕР	□	⊞
R554IY004	3/4"	5	50
R554IY005	1"	5	50
R554IY035	1" - с гир. колп.	5	50

Конечный элемент коллектора, для воздухоудаления и слива/наполнения системы, с встроенным автоматическим воздухоотводным клапаном и сливным краном, с герметичной прокладкой



R590D

КОД	РАЗМЕР	□	⊞
R590DY005	1" x 1/2" x 3/8"	10	100
R590DY006	1 1/4" x 1/2" x 3/8"	10	100

Конечный элемент коллектора с выводом для зонда, с герметичной прокладкой.



R591D

КОД	РАЗМЕР	□	⊞
R591DY004	3/4" x 1/2" x 3/8"	10	100
R591DY005	1" x 1/2" x 3/8"	10	100
R591DY006	1 1/4" x 1/2" x 3/8"	10	100

Конечный элемент коллектора с герметичной прокладкой.



R592D

Нехромированный

КОД	РАЗМЕР	□	⊞
R592DY004	3/4"	50	500
R592DY005	1"	25	250
R592DY006	1 1/4"	20	200

Хромированный

КОД	РАЗМЕР	□	⊞
R592DX005	1"	25	250
R592DX006	1 1/4"	20	200
R592DX007	1 1/2"	5	50

Пробка для коллектора с герметичной прокладкой.



R591F

КОД	РАЗМЕР	□	⊞
R591FY005	1"x1/2"x1/2"	10	100

Концевой элемент коллектора с внутренней резьбой.

R93

нехромированный

КОД	РАЗМЕР	□	⊞
R93Y003	3/4"М x 1/2"F	20	200
R93Y005	1/2"М x 1/4"F	25	500
R93Y006	1/2"М x 3/8"F	25	250
R93Y007	3/4"М x 3/8"F	20	200
R93Y010	1"М x 1/2"F	20	200
R93Y011	1"М x 3/4"F	25	250
R93Y012	1 1/4"М x 1/2"F	10	100
R93Y013	1 1/4"М x 3/4"F	10	100
R93Y014	1 1/4"М x 1"F	20	200
R93Y017	1 1/2"М x 1"F	10	100
R93Y018	1 1/2"М x 1 1/4"F	5	50
R93Y019	2"М x 1 1/2"F	5	50
R93Y020	2"М x 1 1/4"F	5	50

хромированный

КОД	РАЗМЕР	□	⊞
R93X003	3/4"М x 1/2"F	20	200
R93X006	1/2"М x 3/8"F	25	250
R93X011	1"М x 3/4"F	25	250
R93X014	1 1/4"М x 1"F	20	200

Переходник наружная-внутренняя резьба.



R593D

КОД	РАЗМЕР	□	⊞
R593DY001	3/4"М x 3/8"F	50	500
R593DY002	3/4"М x 1/2"F	25	250
R593DY003	1"М x 3/8"F	25	250
R593DY004	1"М x 1/2"F	25	250
R593DY005	1"М x 3/4"F	25	250
R593DY006	1 1/4"М x 1/2"F	20	200
R593DY007	1 1/4"М x 3/4"F	10	100
R593DY008	1 1/4"М x 1"F	10	100

Переходник наружная-внутренняя резьба с герметичной прокладкой.



R594

КОД	РАЗМЕР	□	⊞
R594Y001	1/2"	50	500
R594Y002	24/19	25	250
R594Y003	26/19	25	250
R594Y004	1"	25	250
R594Y005	3/4"	50	500

Пробка для коллектора R586 с внутренней резьбой.



INFO

1/2" для 12 мм.
24/19 для 16мм.
26/19 для 18мм.

R553W

для R554D + R259D

КОД	РАЗМЕР	□	⊞
R553WY002	для 1" R553F, R53MT+R53VT	1	-
R553WY004	для 1" R553D, R53ST+R53VT	1	-
R553WY006	для 1 1/4" R553F, R53MT+R53VT	1	-
R553WY008	для 1 1/4" R553D, R53MT+R53VT	1	-

для R269T

КОД	РАЗМЕР	□	⊞
R553WY012	для 1" R553F, R53MT+R53VT	1	-
R553WY014	для 1" R553D, R53ST+R53VT	1	-
R553WY016	для 1 1/4" R553F, R53MT+R53VT	1	-
R553WY018	для 1 1/4" R553D, R53MT+R53VT	1	-

Набор изоляции для группы R554D, с колпачками



R551W

КОД	РАЗМЕР	□	⊞
R551WY005	для 3/4" R551 - дистан. 50мм	1	-
R551WY006	для 1 1/4" R551 - дистан. 70мм	1	-
R551WY007	для 1 1/2" R551 - дистан. 100мм	1	-
R551WY008	для 2" R551 - дистан. 100мм	1	-
R551WY009	для 1" R551 - дистан. 50мм	1	-

Изоляция для коллектора R551 (1"1/2 - 2").



R553W-2

КОД	РАЗМЕР	□	⊞
R553WY001	для 1" R553F	1	-
R553WY003	для 1" R553D	1	-
R553WY005	для 1 1/4" R553F	1	-
R553WY007	для 1 1/4" R553D	1	-

Набор изоляции для коллекторного узла R553D, R553F.



R557W

КОД	РАЗМЕР	□	⊞
R557WY025	1"	1	-

Комплект изоляции для коллектора R557R-2.



NEW

R559W

КОД	РАЗМЕР	□	⊞
R559WY005	1"	1	-

Комплект изоляции для коллектора R559N.



NEW

R531

КОД	РАЗМЕР	□	⊞
R531Y003	18 x 18	10	100
R531Y004	3/4" E x 18	10	100

T-образный тройник с выводом для термометра (R540 3/8"), присоединяемый к коллекторам R553D, R553S, R551S нехромированный.



R540

КОД	РАЗМЕР	□	⊞
R540Y002	3/8" - 0 ÷ 80 °C - Ø40мм	1	-
R540Y003	1/2" - 0 ÷ 120 °C - Ø61,5мм	1	-
R540Y021	3/8" - 0 ÷ 120 °C - Ø40мм	1	-

Термометр.



R540F

КОД	РАЗМЕР	□	⊞
R540FY002	0 ÷ 120 °C - красн.	6	288
R540FY022	0 ÷ 120 °C - син.	6	288

Термометр 0°C – 120°C для рукояток шаровых кранов R749F.



R532

КОД	РАЗМЕР	□	⊞
R532Y001	3/8" x 18	1	100

Расходомер, диапазон – от 1 до 4 л/м.



R522

КОД	РАЗМЕР	□	⊞
R522Y001	-	1	-

Комплект этикеток-наклеек для коллекторов: 1 красная наклейка – ПОДАЧА, 1 синяя наклейка – ВОЗВРАТ, 2 наклейки для каждого контура.



> КОЛЛЕКТОРЫ ДЛЯ ВОДОСНАБЖЕНИЯ

R580

Межосевое расстояние 35 мм

КОД	РАЗМЕР	□	⊞
R580Y022	3/4" x 16 /2	1	10
R580Y023	3/4" x 16 /3	1	10
R580Y024	3/4" x 16 /4	1	10
R580Y025	3/4" x 16 /5	1	5
R580Y026	3/4" x 16 /6	1	5
R580Y027	3/4" x 16 /7	1	10
R580Y028	3/4" x 16 /8	1	10
R580Y029	3/4" x 16 /9	1	10
R580Y030	3/4" x 16 /10	1	10
R580Y062	1" x 16 /2	1	15
R580Y063	1" x 16 /3	1	10
R580Y064	1" x 16 /4	1	10
R580Y065	1" x 16 /5	1	5
R580Y066	1" x 16 /6	1	5
R580Y067	1" x 16 /7	1	5
R580Y068	1" x 16 /8	1	5
R580Y069	1" x 16 /9	1	5
R580Y070	1" x 16 /10	1	5
R580Y071	1" x 16 /11	1	5

для подсоединения трубы использовать адаптеры база 16 R178, R179, R179AM

Межосевое расстояние 50 мм

КОД	РАЗМЕР	□	⊞
R580Y122	3/4" x 16 /2	1	30
R580Y123	3/4" x 16 /3	1	20
R580Y124	3/4" x 16 /4	1	20
R580Y125	3/4" x 16 /5	1	20
R580Y126	3/4" x 16 /6	1	10
R580Y127	3/4" x 16 /7	1	10
R580Y128	3/4" x 16 /8	1	10
R580Y162	1" x 16 /2	1	30
R580Y163	1" x 16 /3	1	20
R580Y164	1" x 16 /4	1	20
R580Y165	1" x 16 /5	1	20
R580Y166	1" x 16 /6	1	10
R580Y167	1" x 16 /7	1	10
R580Y168	1" x 16 /8	1	10
R580Y169	1" x 16 /9	1	10
R580Y170	1" x 16 /10	1	10

для подсоединения трубы использовать адаптеры база 16 R178, R179, R179AM

Коллектор распределительный латунный, с отводами с наружной резьбой.



R585

Межосевое расстояние 35 мм

КОД	РАЗМЕР	□	⊞
R585Y022	3/4" x 16 /2	1	10
R585Y023	3/4" x 16 /3	1	10
R585Y024	3/4" x 16 /4	1	10
R585Y025	3/4" x 16 /5	1	5
R585Y026	3/4" x 16 /6	1	5
R585Y027	3/4" x 16 /7	1	10
R585Y028	3/4" x 16 /8	1	10
R585Y029	3/4" x 16 /9	1	10
R585Y030	3/4" x 16 /10	1	10
R585Y042	1" x 16 /2	1	15
R585Y043	1" x 16 /3	1	10
R585Y044	1" x 16 /4	1	10
R585Y045	1" x 16 /5	1	5
R585Y046	1" x 16 /6	1	5
R585Y047	1" x 16 /7	1	5
R585Y048	1" x 16 /8	1	5
R585Y049	1" x 16 /9	1	5
R585Y050	1" x 16 /10	1	5

для подсоединения трубы использовать адаптеры база 16 R178, R179, R179AM

Коллектор распределительный латунный, с встроенными отсечными клапанами, с отводами с наружной резьбой.

INFO

Для регулировки использовать ключ R73K 4 мм



> СБОРНЫЕ И МОДУЛЬНЫЕ КОЛЛЕКТОРЫ ДЛЯ ВОДОСНАБЖЕНИЯ

R580C

Отводы 1/2" и 3/4"E

КОД	РАЗМЕР	□	⊞
R580CY062	3/4" x 1/2"/2	1	5
R580CY063	3/4" x 1/2"/3	1	5
R580CY064	3/4" x 1/2"/4	1	5
R580CY052	1" x 3/4"E/2	1	5
R580CY053	1" x 3/4"E/3	1	5
R580CY054	1" x 3/4"E/4	1	3



Сантехнический коллектор, модульный.

INFO

Коллекторы 3/4" x 1/2": межосевое расстояние отводов 35 мм. Коллекторы 1" x 3/4"E: межосевое расстояние отводов 40 мм. Коллекторы 3/4" x 16 и 1" x 16: межосевое расстояние отводов 35 мм.

Для коллекторов: R580CY062, R580CY063, R580CY064 (седло для адаптера 16 мм): только адаптеры R179EY055, R179EY056, R179EY058, RM179Y113, RM179Y116, R178EY121, R178EY122, R178EY123, R178EY124, R178EY125.

R585C

Отводы 1/2" и 3/4"E

КОД	РАЗМЕР	□	⊞
R585CY062	3/4" x 1/2"/2	1	20
R585CY063	3/4" x 1/2"/3	1	20
R585CY064	3/4" x 1/2"/4	1	20



Сантехнический коллектор, модульный, с вентилями с рукоятками.

INFO

Коллекторы 3/4" x 1/2": межосевое расстояние отводов 35 мм.

Для коллекторов: R585CY062, R585CY063, R585CY064 (седло для адаптера Ø16 мм): только адаптеры R179EY055, R179EY056, R179EY058, RM179Y113, RM179Y116, R178EY121, R178EY122, R178EY123, R178EY124, R178EY125.

R580M

КОД	РАЗМЕР	□	⊞
R580MY005	DN25 x 16	1	100
R580MY006	DN32 x 18	1	50



Элемент модульного коллектора быстрого монтажа, соединение байонет, с отводами с наружной резьбой

INFO

DN32: межосевое расстояние 50 мм.

R580T

КОД	РАЗМЕР	□	⊞
R580TY004	3/4" x 16 x DN25	1	50
R580TY005	1" x 16 x DN25	1	50
R580TY006	1" x 18 x DN32	1	40
R580TY007	1 1/4" x 18 x DN32	1	25



Пара концевых элементов коллектора быстрого монтажа, соединение байонет, подключение к системе внутренняя резьба, отводы с наружной резьбой.

INFO

DN32: межосевое расстояние 50 мм.

R585M

КОД	РАЗМЕР	□	⊞
R585MY105	DN25 x 16	-	-



Элемент модульного коллектора быстрого монтажа, с вентилями, соединение байонет, с отводами с наружной резьбой

R585T

КОД	РАЗМЕР	□	⊞
R585TY104	3/4" x 16 x DN25	5	50
R585TY105	1" x 16 x DN25	-	-



Пара концевых элементов коллектора быстрого монтажа, с вентилями, соединение байонет, подключение к системе внутренняя резьба, отводы с наружной резьбой.

> ШКАФЫ И КРОНШТЕЙНЫ ДЛЯ КОЛЛЕКТОРОВ

R584

КОД	РАЗМЕР	□	⊞
R584Y101	332 x 272 x 86мм	1	8
R584Y102	412 x 272 x 86мм	1	8
R584Y103	512 x 272 x 86мм	1	8
R584Y104	612 x 272 x 86мм	1	8

Пластиковый шкаф универсальный 3/4" или 1". В комплекте с креплением коллекторов R580 и R580C, модульных DN25.



R599

КОД	РАЗМЕР	□	⊞
R599Y001	400 x 300 x 90мм	1	-

Шкаф пластиковый в комплекте с рамой и крышкой для составных коллекторов R585C и R580C (кронштейны R598K приобретать отдельно).



R595

КОД	РАЗМЕР	□	⊞
R595AY001	370 x 300 x 90мм	1	-
R595BY001	520 x 300 x 90мм	1	-
R595CY001	670 x 300 x 90мм	1	-

Шкаф пластиковый в комплекте с крышкой для коллекторных планок 3/4" и 1", модульных DN25 и компланарных 3/4" и 1".



R595P

КОД	РАЗМЕР	□	⊞
R595PY001	370 x 300мм	1	10
R595PY002	520 x 300мм	1	10
R595PY003	670 x 300мм	1	10

Пластиковая крышка для коробки R595 или рамы R595T с винтами.



R595T

КОД	РАЗМЕР	□	⊞
R595TY001	-	1	10

Универсальная металлическая рама для пластиковых крышек.



R583

КОД	РАЗМЕР	□	⊞
R583Y004	для 3/4" цельн. коллект.	2	50
R583Y005	для 1" цельн. и DN25 модуль колл	2	50
R583Y014	3/4 для R580C-R585C	1	-

Металлический кронштейн для R580, R585, R580C, R585C и модульных коллекторов.



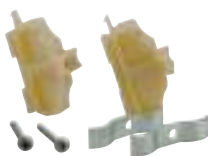
R598B

КОД	РАЗМЕР	□	⊞
R598Y002	для 3/4" - 1" R587B	1	10

Скобы для крепления коллектора типа R587B 3/4"-1".

INFO

Только для пластиковой коробки R595



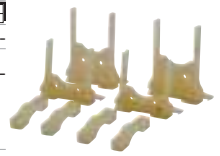
R598C

КОД	РАЗМЕР	□	⊞
R598Y003	для 3/4" x 16 цельн. коллект.	-	-

Скобы для крепления коллекторов R580 и R585 серий размеров 3/4"x12, 3/4"x16, 3/4"x3/8".

INFO

Только для пластиковой коробки R595



R598D

КОД	РАЗМЕР	□	⊞
R598Y004	для 1" x 16 цельн. и DN25 модуль	1	10

Скобы для крепежа коллекторов R580 и R585 размеров 1"x12, 1"x16, 1"x3/8" и модульного коллектора DN25.

INFO

Только для пластиковой коробки R595



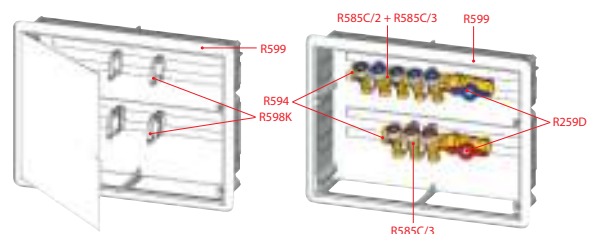
R598K

КОД	РАЗМЕР	□	⊞
R598KY001	3/4"	1	10
R598KY002	1"	1	10

Пара кронштейнов для монтажа сантехнических коллекторов R585C и R580C внутри шкафа R599.



УСТАНОВКА В ШКАФ R599



R598

КОД	РАЗМЕР	□	⊞
R598Y007	3/4"	1	-

Скобы для крепежа коллекторов R580C и R585C.

> ЗАПАСНЫЕ ЧАСТИ КОЛЛЕКТОРОВ

P10V

КОД	РАЗМЕР	□	⊞
P10VY001	1" x 18	1	-
P10VY002	1 1/4" x 18	1	-
P10VY003	1" x 3/4"E	10	100
P10VY004	1 1/4" x 3/4"E	10	100
P10VY011	1" x 18	10	100
P10VY012	1 1/4" x 18	10	100
P10VY013	1" - 3/4"E	10	100
P10VY014	1 1/4" x 3/4"E	10	100

Корпус термостатического клапана для коллектора R553V и R553VE.

INFO

Старый тип:

P10VY001, P10VY002: для R553V.
P10VY003, P10VY004: для R553VE.

Новый тип:

P10VY011, P10VY012: для R553V.
P10VY013, P10VY014: для R553VE.



P10S

КОД	РАЗМЕР	□	⊞
P10SY001	1" x 18	1	-
P10SY002	1 1/4" x 18	1	-
P10SY003	1" x 3/4"	1	-
P10SY004	1 1/4"E	1	-

Корпус отсечного клапана для коллекторов R553S и R553SE.

INFO

P10SY001, P10SY002: для R553S.
P10SY003, P10SY004: для R553SE.



P78M

КОД	РАЗМЕР	□	⊞
P78MY001	0,5÷5 л/мин	1	30
P78MY002	0,4÷2,6 л/мин	1	30

Расходомер для R553M, R553F.



R557A

КОД	РАЗМЕР	□	⊞
R557AY006	1" x 1/2" x 1 1/4"	1	-

4-выводной соединитель для R557 с заглушкой 1/2".

INFO

Без отвода



R557B

КОД	РАЗМЕР	□	⊞
R557BY005	1/2" x 1" x 1"	1	-

4-выводной соединитель для R557с накидной гайкой, отводом и заглушкой 1/2".



R557P

КОД	РАЗМЕР	□	⊞
R557PY005	1" x 1"	1	-

Промежуточный соединитель для R557.



R558N

КОД	РАЗМЕР	□	⊞
R558NY001	-	1	-
R558Y001	-	1	2.000

Ключ для отсечных балансировочных клапанов, для регулирования контуров.



По вопросам продаж и поддержки обращайтесь:

Архангельск (8182)63-90-72
Астана +7(7172)727-132
Астрахань (8512)99-46-04
Барнаул (3852)73-04-60
Белгород (4722)40-23-64
Брянск (4832)59-03-52
Владивосток (423)249-28-31
Волгоград (844)278-03-48
Вологда (8172)26-41-59
Воронеж (473)204-51-73
Екатеринбург (343)384-55-89

Иваново (4932)77-34-06
Ижевск (3412)26-03-58
Казань (843)206-01-48
Калининград (4012)72-03-81
Калуга (4842)92-23-67
Кемерово (3842)65-04-62
Киров (8332)68-02-04
Краснодар (861)203-40-90
Красноярск (391)204-63-61
Курск (4712)77-13-04
Липецк (4742)52-20-81

Магнитогорск (3519)55-03-13
Москва (495)268-04-70
Мурманск (8152)59-64-93
Набережные Челны (8552)20-53-41
Нижний Новгород (831)429-08-12
Новокузнецк (3843)20-46-81
Новосибирск (383)227-86-73
Омск (3812)21-46-40
Орел (4862)44-53-42
Оренбург (3532)37-68-04
Пенза (8412)22-31-16

Пермь (342)205-81-47
Ростов-на-Дону (863)308-18-15
Рязань (4912)46-61-64
Самара (846)206-03-16
Санкт-Петербург (812)309-46-40
Саратов (845)249-38-78
Севастополь (8692)22-31-93
Симферополь (3652)67-13-56
Смоленск (4812)29-41-54
Сочи (862)225-72-31
Ставрополь (8652)20-65-13

Сургут (3462)77-98-35
Тверь (4822)63-31-35
Томск (3822)98-41-53
Тула (4872)74-02-29
Тюмень (3452)66-21-18
Ульяновск (8422)24-23-59
Уфа (347)229-48-12
Хабаровск (4212)92-98-04
Челябинск (351)202-03-61
Череповец (8202)49-02-64
Ярославль (4852)69-52-93